

INTERNATIONAL ELECTROTECHNICAL COMMISSION

IEC TS 61245  
Edition 2.0 2015-03

ARTIFICIAL POLLUTION TESTS ON HIGH-VOLTAGE CERAMIC AND GLASS INSULATORS TO BE USED ON  
D.C. SYSTEMS

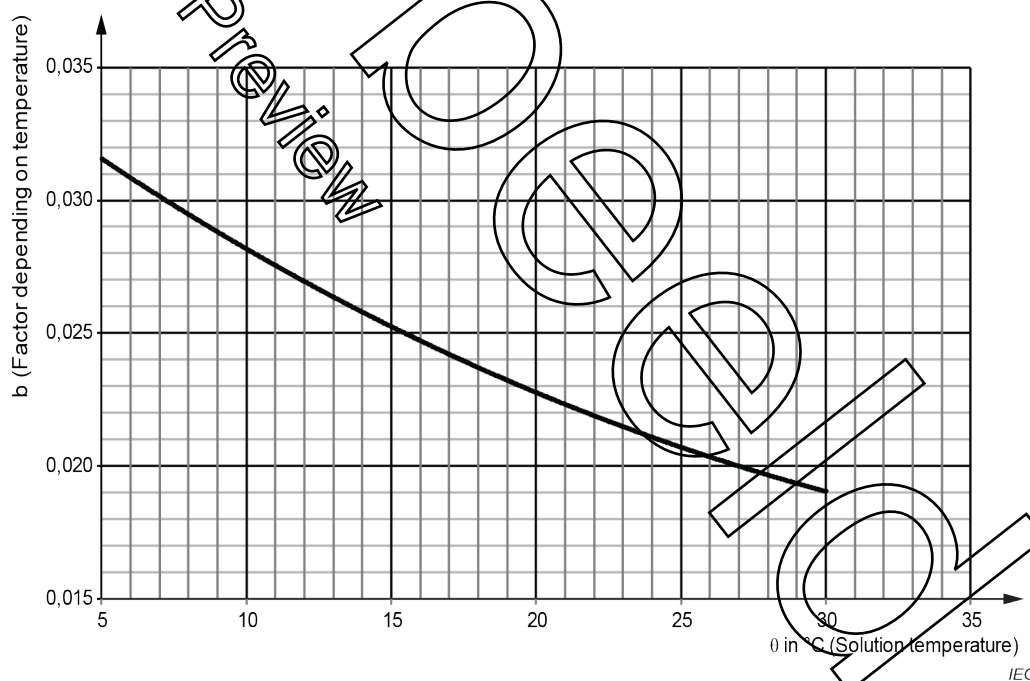
CORRIGENDUM 1

5.2 Salt solution

Replace the existing equation before Figure 3 by the following new equation:

$$b = -3,200 \times 10^{-8}\theta^3 + 1,032 \times 10^{-5}\theta^2 - 8,272 \times 10^{-4}\theta + 3,544 \times 10^{-2}$$

Replace existing Figure 3 by the following new figure:



Dit document mag slechts op een stand-alone PC worden geïnstalleerd. Gebruik op een netwerk is alleen toestaan als een aanvullende licentieovereenkomst voor netwerkgebruik met NEN is afgesloten. This document may only be used on a stand-alone PC. Use in a network is only permitted when a supplementary license agreement for us in a network with NEN has been concluded.

# ALTIJD DE ACTUELE NORM IN UW BEZIT HEBBEN?

Nooit meer zoeken in de systemen en uzelf de vraag stellen:  
“Is IEC/TS 61245:2015/C1:2018 en de laatste versie?”™

Via het digitale platform NEN Connect heeft u altijd toegang tot de meest actuele versie van deze norm. Vervallen versies blijven ook beschikbaar. **U en uw collega's** kunnen de norm via NEN Connect makkelijk raadplagen, online en offline.

Kies voor slimmer werken en bekijk onze mogelijkheden op [www.nenconnect.nl](http://www.nenconnect.nl).

## Heeft u vragen?

Onze Klantenservice is bereikbaar maandag tot en met vrijdag, van 8.30 tot 17.00 uur.

Telefoon: 015 2 690 391

E-mail: [klantenservice@nen.nl](mailto:klantenservice@nen.nl)

