

International Standard



6765

INTERNATIONAL ORGANIZATION FOR STANDARDIZATION • МЕЖДУНАРОДНАЯ ОРГАНИЗАЦИЯ ПО СТАНДАРТИЗАЦИИ • ORGANISATION INTERNATIONALE DE NORMALISATION

Shipbuilding — Shipborne barges, series 3 — Main dimensions

Construction navale — Barges de la série 3 embarcables à bord des navires — Dimensions principales

First edition — 1985-03-15

Copyright
Preview

UDC 629.122.3 : 629.123.5

Ref. No. ISO 6765-1985 (E)

Descriptors: shipbuilding, ships, barges, dimensions.

Price based on 4 pages

Dit document is een voorbeeld van NEN / This document is a preview by NEN

Dit document mag slechts op een stand-alone PC worden geïnstalleerd. Gebruik op een netwerk is alleen toestaan als een aanvullende licentieovereenkomst voor netwerkgebruik met NEN is afgesloten. ISO 6765-1985(E) is document may only be used on a stand-alone PC. Use in a network is only permitted when a supplementary license agreement for us in a network with NEN has been concluded.



Foreword

ISO (the International Organization for Standardization) is a worldwide federation of national standards bodies (ISO member bodies). The work of preparing International Standards is normally carried out through ISO technical committees. Each member body interested in a subject for which a technical committee has been established has the right to be represented on that committee. International organizations, governmental and non-governmental, in liaison with ISO, also take part in the work.

Draft International Standards adopted by the technical committees are circulated to the member bodies for approval before their acceptance as International Standards by the ISO Council. They are approved in accordance with ISO procedures requiring at least 75 % approval by the member bodies voting.

International Standard ISO 6765 was prepared by Technical Committee ISO/TC 8, *Shipbuilding and marine structures*.

Shipbuilding — Shipborne barges, series 3 — Main dimensions

1 Scope and field of application

This International Standard lays down the main dimensions and the dimensions of the principal constructional elements of shipborne barges, series 3.

2 Definition

shipborne barge, series 3: Barge handled aboard a barge carrier by an elevator or by a system based on the floating-dock principle.

3 Barge dimensions

The main dimensions of barges, series 3, shall be in accordance with table 1.

The stationary equipment installed on the deck at fore and aft ends in all places shall nowhere project beyond the overall height.

Table 1 — Main barge dimensions

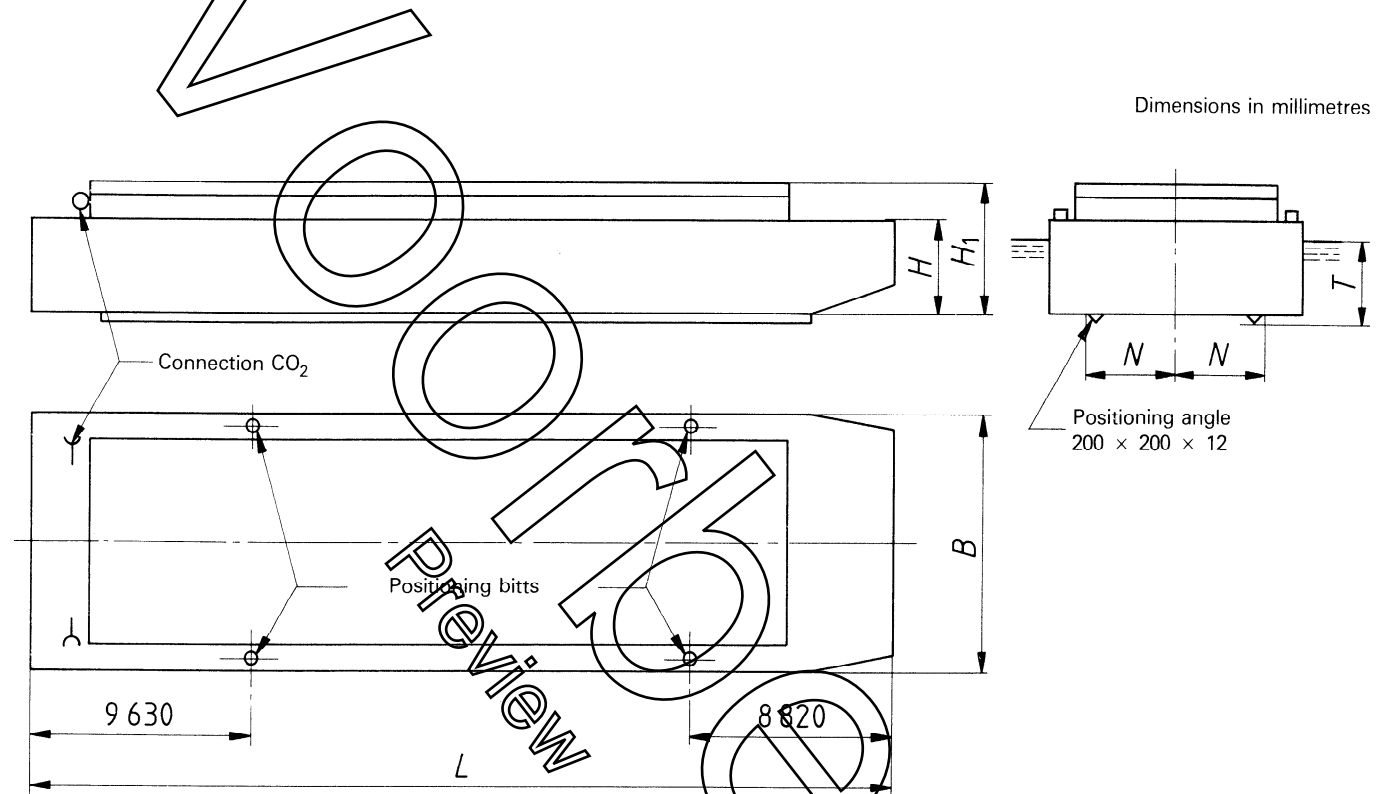
Main dimensions				Distance between the outboard edge of the positioning angle and longitudinal centreline plane	Maximum draught in fresh water	Maximum displacement
Length	Width	Height				
		Depth at ends	Mid-depth overall (without positioning angles)	N	T_{\max}	D
L	B	H	H_1	N	T_{\max}	D
mm	mm	mm	mm	mm	mm	tonnes
38 250	11 000	3 900	5 300	3 407	3 460	1 300

4 Adjusting and securing components

The adjusting and securing components include :

- a) bottom positioning angles ;
- b) tie-down fittings for securing barges on the upper deck of a barge carrier ;
- c) points of contact of securing devices (jacks) on the tween deck of a carrier .

The arrangements are given in figures 1, 2 and 3.



NOTES

- 1 The form of the hull shapes is presented schematically and is not specified by this International Standard.
- 2 The length of the positioning angle should be not less than 80 % of the bottom length of a shipborne barge.
- 3 The diameter of the positioning bitt is 150 mm.

Figure 1 — Shipborne barge, series 3 — Main dimensions

Bestelformulier

Stuur naar:

NEN Standards Products & Services
t.a.v. afdeling Klantenservice
Antwoordnummer 10214
2600 WB Delft



NEN Standards Products & Services

Postbus 5059
2600 GB Delft

Vlinderweg 6
2623 AX Delft

T (015) 2 690 390
F (015) 2 690 271

www.nen.nl/normshop

Ja, ik bestel

__ ex. ISO 6765:1985 en Shipbuilding - Shipborne barges, series 3 - Main dimensions € 31.57

Wilt u deze norm in PDF-formaat? Deze bestelt u eenvoudig via www.nen.nl/normshop

Gratis e-mailnieuwsbrieven

Wilt u op de hoogte blijven van de laatste ontwikkelingen op het gebied van normen, normalisatie en regelgeving? Neem dan een gratis abonnement op een van onze e-mailnieuwsbrieven. www.nen.nl/nieuwsbrieven

Gegevens

Bedrijf / Instelling _____

T.a.v. _____ O M O V

E-mail _____

Klantnummer NEN _____

Uw ordernummer _____ BTW nummer _____

Postbus / Adres _____

Postcode _____ Plaats _____

Telefoon _____ Fax _____

Factuuradres (indien dit afwijkt van bovenstaand adres)

Postbus / Adres _____

Postcode _____ Plaats _____

Datum _____ Handtekening _____

Retourneren

Fax: 015 2 690 271

E-mail: klantenservice@nen.nl

Post: NEN Standards Products & Services,

t.a.v. afdeling Klantenservice
Antwoordnummer 10214,
2600 WB Delft

(geen postzegel nodig).

Voorwaarden

- De prijzen zijn geldig tot 31 december 2018, tenzij anders aangegeven.
- Alle prijzen zijn excl. btw, verzend- en handelingskosten en onder voorbehoud bij o.m. ISO- en IEC-normen.
- Bestelt u via de normshop een pdf, dan betaalt u geen handeling en verzendkosten.
- Meer informatie: telefoon 015 2 690 391, dagelijks van 8.30 tot 17.00 uur.
- Wijzigingen en typfouten in teksten en prijsinformatie voorbehouden.
- U kunt onze algemene voorwaarden terugvinden op: www.nen.nl/leveringsvoorwaarden.