

NORME  
INTERNATIONALE  
INTERNATIONAL  
STANDARD

CEI  
IEC

61754-4

Edition 1.1

2000-05

Edition 1:1997 consolidée par l'amendement 1:1999  
Edition 1:1997 consolidated with amendment 1:1999

---

---

**Interfaces de connecteurs  
pour fibres optiques –**

**Partie 4:  
Famille de connecteurs du type SC**

**Fibre optic connector interfaces –**

**Part 4:  
Type SC connector family**



Numéro de référence  
Reference number  
CEI/IEC 61754-4:1997+A1:1999

## Numéros des publications

Depuis le 1<sup>er</sup> janvier 1997, les publications de la CEI sont numérotées à partir de 60000.

## Publications consolidées

Les versions consolidées de certaines publications de la CEI incorporant les amendements sont disponibles. Par exemple, les numéros d'édition 1.0, 1.1 et 1.2 indiquent respectivement la publication de base, la publication de base incorporant l'amendement 1, et la publication de base incorporant les amendements 1 et 2.

## Validité de la présente publication

Le contenu technique des publications de la CEI est constamment revu par la CEI afin qu'il reflète l'état actuel de la technique.

Des renseignements relatifs à la date de reconfirmation de la publication sont disponibles dans le Catalogue de la CEI.

Les renseignements relatifs à des questions à l'étude et des travaux en cours entrepris par le comité technique qui a établi cette publication, ainsi que la liste des publications établies, se trouvent dans les documents ci-dessous:

- «Site web» de la CEI\*
- **Catalogue des publications de la CEI**  
Publié annuellement et mis à jour régulièrement  
(Catalogue en ligne)
- **Bulletin de la CEI**  
Disponible à la fois au «site web» de la CEI\* et comme périodique imprimé

## Terminologie, symboles graphiques et littéraux

En ce qui concerne la terminologie générale, le lecteur se reportera à la CEI 60050: *Vocabulaire Electrotechnique Internationale* (VEI).

Pour les symboles graphiques, les symboles littéraux et les signes d'usage général approuvés par la CEI, le lecteur consultera la CEI 60027: *Symboles littéraux à utiliser en électrotechnique*, la CEI 60417: *Symboles graphiques utilisables sur le matériel. Index, relevé et compilation des feuilles individuelles*, et la CEI 60617: *Symboles graphiques pour schémas*.

\* Voir adresse «site web» sur la page de titre.

## Numbering

As from 1 January 1997 all IEC publications are issued with a designation in the 60000 series.

## Consolidated publications

Consolidated versions of some IEC publications including amendments are available. For example, edition numbers 1.0, 1.1 and 1.2 refer, respectively, to the base publication, the base publication incorporating amendment 1 and the base publication incorporating amendments 1 and 2.

## Validity of this publication

The technical content of IEC publications is kept under constant review by the IEC, thus ensuring that the content reflects current technology.

Information relating to the date of the reconfirmation of the publication is available in the IEC catalogue.

Information on the subjects under consideration and work in progress undertaken by the technical committee which has prepared this publication, as well as the list of publications issued, is to be found at the following IEC sources:

- **IEC web site\***
- **Catalogue of IEC publications**  
Published yearly with regular updates  
(On-line catalogue)\*
- **IEC Bulletin**  
Available both at the IEC web site\* and as a printed periodical

## Terminology, graphical and letter symbols

For general terminology, readers are referred to IEC 60050: *International Electrotechnical Vocabulary* (IEV).

For graphical symbols, and letter symbols and signs approved by the IEC for general use, readers are referred to publications IEC 60027: *Letter symbols to be used in electrical technology*, IEC 60417: *Graphical symbols for use on equipment. Index, survey and compilation of the single sheets* and IEC 60617: *Graphical symbols for diagrams*.

\* See web site address on title page.

NORME  
INTERNATIONALE  
INTERNATIONAL  
STANDARD

CEI  
IEC

61754-4

Edition 1.1

2000-05

Edition 1:1997 consolidée par l'amendement 1:1999  
Edition 1:1997 consolidated with amendment 1:1999

**Interfaces de connecteurs  
pour fibres optiques –**

**Partie 4:  
Famille de connecteurs du type SC**

**Fibre optic connector interfaces –**

**Part 4:  
Type SC connector family**

© IEC 2000 Droits de reproduction réservés – Copyright – all rights reserved

Aucune partie de cette publication ne peut être reproduite ni utilisée sous quelque forme que ce soit et par aucun procédé, électronique ou mécanique, y compris la photocopie et les microfilms, sans l'accord écrit de l'éditeur.

No part of this publication may be reproduced or utilized in any form or by any means, electronic or mechanical, including photocopying and microfilm, without permission in writing from the publisher.

International Electrotechnical Commission  
Telefax: +41 22 919 0300

e-mail: [inmail@iec.ch](mailto:inmail@iec.ch)

3, rue de Varembe Geneva, Switzerland  
IEC web site <http://www.iec.ch>



Commission Electrotechnique Internationale  
International Electrotechnical Commission  
Международная Электротехническая Комиссия

CODE PRIX  
PRICE CODE

T

Pour prix, voir catalogue en vigueur  
For price, see current catalogue

## SOMMAIRE

	Pages
AVANT-PROPOS .....	4
Articles	
1 Domaine d'application .....	6
2 Description.....	6
3 Interfaces.....	6
4 Interfaces des connecteurs duplex SC.....	18
5 Interfaces des connecteurs SC angulaires du type PC .....	32
6 Interfaces des connecteurs SC duplex angulaires du type PC .....	40
Figure 1 – Interface de la fiche monovoie.....	8
Figure 2a – Interface du raccord monovoie .....	14
Figure 2b – Calibre pour le raccord.....	18
Figure 3 – Interface de la fiche double.....	20
Figure 4a – Interface du raccord double.....	26
Figure 4b – Pointe de calibrage pour le raccord.....	30
Figure 5a – Interface de la fiche monovoie.....	34
Figure 5b – Interfaces de la fiche monovoie.....	36
Figure 6a – Interface de la fiche double.....	42
Figure 6b – Interfaces de la fiche double.....	44
Tableau 1a – Dimensions de l'interface de la fiche monovoie.....	10
Tableau 1b – Variantes.....	12
Tableau 2a – Dimensions de l'interface du raccord monovoie.....	16
Tableau 2c – Dimensions du calibre.....	18
Tableau 3a – Dimensions de l'interface de la fiche double.....	22
Tableau 3b – Variantes.....	24
Tableau 4a – Dimensions de l'interface du raccord double .....	28
Tableau 4b – Variantes.....	30
Tableau 4c – Dimensions de la pointe de calibrage.....	30
Tableau 5a – Dimensions des interfaces de la fiche monovoie .....	38
Tableau 5b – Dimension <i>EB</i> .....	40
Tableau 6a – Dimensions des interfaces de fiche double .....	46
Tableau 6b – Dimension <i>EB</i> .....	48

## CONTENTS

	Page
FOREWORD .....	5
Clause	
1 Scope .....	7
2 Description .....	7
3 Interfaces .....	7
4 SC duplex connector interfaces .....	19
5 SC angled PC connector interfaces .....	33
6 SC angled PC duplex connector interfaces .....	41
Figure 1 – Simplex plug connector interface .....	9
Figure 2a – Simplex adaptor connector interface .....	15
Figure 2b – Pin gauge for adaptor .....	19
Figure 3 – Duplex plug connector interface .....	21
Figure 4a – Duplex adaptor connector interface .....	27
Figure 4b – Pin gauge for adaptor .....	31
Figure 5a – Simplex plug connector interface .....	35
Figure 5b – Simplex plug connector interfaces .....	37
Figure 6a – Duplex plug connector interface .....	43
Figure 6b – Duplex plug connector interfaces .....	45
Table 1a – Dimensions of the simplex plug connector interface .....	11
Table 1b – Grade .....	13
Table 2a – Dimensions of the simplex adaptor connector interface .....	17
Table 2b – Grade .....	19
Table 2c – Pin gauge dimensions .....	19
Table 3a – Dimensions of the duplex plug connector interface .....	23
Table 3b – Grade .....	25
Table 4a – Dimensions of the duplex adaptor connector interface .....	29
Table 4b – Grade .....	31
Table 4c – Pin gauge dimensions .....	31
Table 5a – Dimensions of the simplex plug connector interfaces .....	39
Table 5b – Dimension <i>EB</i> .....	41
Table 6a – Dimensions of the duplex plug connector interfaces .....	47
Table 6b – Dimension <i>EB</i> .....	49

## COMMISSION ÉLECTROTECHNIQUE INTERNATIONALE

## INTERFACES DE CONNECTEURS POUR FIBRES OPTIQUES –

## Partie 4: Famille de connecteurs du type SC

## AVANT-PROPOS

- 1) La CEI (Commission Electrotechnique Internationale) est une organisation mondiale de normalisation composée de l'ensemble des comités electrotechniques nationaux (Comités nationaux de la CEI). La CEI a pour objet de favoriser la coopération internationale pour toutes les questions de normalisation dans les domaines de l'électricité et de l'électronique. A cet effet, la CEI, entre autres activités, publie des Normes internationales. Leur élaboration est confiée à des comités d'études, aux travaux desquels tout Comité national intéressé par le sujet traité peut participer. Les organisations internationales, gouvernementales et non gouvernementales, en liaison avec la CEI, participent également aux travaux. La CEI collabore étroitement avec l'Organisation Internationale de Normalisation (ISO), selon des conditions fixées par accord entre les deux organisations.
- 2) Les décisions ou accords officiels de la CEI concernant les questions techniques représentent, dans la mesure du possible, un accord international sur les sujets étudiés, étant donné que les Comités nationaux intéressés sont représentés dans chaque comité d'études.
- 3) Les documents produits se présentent sous la forme de recommandations internationales. Ils sont publiés comme normes, spécifications techniques, rapports techniques ou guides et agréés comme tels par les Comités nationaux.
- 4) Dans le but d'encourager l'unification internationale, les Comités nationaux de la CEI s'engagent à appliquer de façon transparente, dans toute la mesure possible, les Normes internationales de la CEI dans leurs normes nationales et régionales. Toute divergence entre la norme de la CEI et la norme nationale ou régionale correspondante doit être indiquée en termes clairs dans cette dernière.
- 5) La CEI n'a fixé aucune procédure concernant le marquage comme indication d'approbation et sa responsabilité n'est pas engagée quand un matériel est déclaré conforme à l'une de ses normes.
- 6) L'attention est attirée sur le fait que certains des éléments de la présente Norme internationale peuvent faire l'objet de droits de propriété intellectuelle ou de droits analogues. La CEI ne saurait être tenue pour responsable de ne pas avoir identifié de tels droits de propriété et de ne pas avoir signalé leur existence.

La Norme internationale CEI 61754-4 a été établie par le sous-comité 86B: Dispositifs d'interconnexion et composants passifs à fibres optiques, du comité d'études 86 de la CEI: Fibres optiques.

La présente version consolidée de la CEI 61754-4 est issue de la première édition (1997) [documents 86B/882/FDIS et 86B/928/RVD] et de son amendement 1 (1999) [documents 86B/1200/FDIS et 86B/1235/RVD].

Elle porte le numéro d'édition 1.1.

Une ligne verticale dans la marge indique où la publication de base a été modifiée par l'amendement 1.

## INTERNATIONAL ELECTROTECHNICAL COMMISSION

**FIBRE OPTIC CONNECTOR INTERFACES –****Part 4: Type SC connector family**

## FOREWORD

- 1) The IEC (International Electrotechnical Commission) is a worldwide organization for standardization comprising all national electrotechnical committees (IEC National Committees). The object of the IEC is to promote international co-operation on all questions concerning standardization in the electrical and electronic fields. To this end and in addition to other activities, the IEC publishes International Standards. Their preparation is entrusted to technical committees; any IEC National Committee interested in the subject dealt with may participate in this preparatory work. International, governmental and non-governmental organizations liaising with the IEC also participate in this preparation. The IEC collaborates closely with the International Organization for Standardization (ISO) in accordance with conditions determined by agreement between the two organizations.
- 2) The formal decisions or agreements of the IEC on technical matters express, as nearly as possible, an international consensus of opinion on the relevant subjects since each technical committee has representation from all interested National Committees.
- 3) The documents produced have the form of recommendations for international use and are published in the form of standards, technical specifications, technical reports or guides and they are accepted by the National Committees in that sense.
- 4) In order to promote international unification, IEC National Committees undertake to apply IEC International Standards transparently to the maximum extent possible in their national and regional standards. Any divergence between the IEC Standard and the corresponding national or regional standard shall be clearly indicated in the latter.
- 5) The IEC provides no marking procedure to indicate its approval and cannot be rendered responsible for any equipment declared to be in conformity with one of its standards.
- 6) Attention is drawn to the possibility that some of the elements of this International Standard may be the subject of patent rights. The IEC shall not be held responsible for identifying any or all such patent rights.

International Standard IEC 61754-4 has been prepared by subcommittee 86B: Fibre optic interconnecting devices and passive components, of IEC technical committee 86: Fibre optics.

This consolidated version of IEC 61754-4 is based on the first edition (1997) [documents 86B/882/FDIS and 86B/928/RVD] and its amendment 1 (1999) [documents 86B/1200/FDIS and 86B/1235/RVD].

It bears the edition number 1.1.

A vertical line in the margin shows where the base publication has been modified by amendment 1.

## INTERFACES DE CONNECTEURS POUR FIBRES OPTIQUES –

### Partie 4: Famille de connecteurs de type SC

#### 1 Domaine d'application

La présente partie de la CEI 61754 définit les dimensions d'interfaces standard pour la famille de connecteurs de type SC.

#### 2 Description

Le connecteur à la base de la famille de connecteurs du type SC est une fiche de connecteur monovoie caractérisée par une ferrule d'un diamètre nominal de 2,5 mm. Il comporte un mécanisme de verrouillage pousser-tirer et une ferrule comprimée par un ressort dans la direction de l'axe optique. La fiche a une clavette mâle unique qui peut être utilisée pour orienter et limiter la rotation relative entre le connecteur et le composant avec lequel il est accouplé. Le mécanisme d'alignement optique du connecteur est du style «bague élastique».

#### 3 Interfaces

Cette norme comprend les interfaces standard suivantes:

Interface 4-1: interface de la fiche monovoie – pousser/tirer, PC

Interface 4-2: interface du raccord monovoie – pousser/tirer

La fiche monovoie a une ferrule ayant un polissage sphérique en extrémité; elle permet d'obtenir un contact physique (PC).

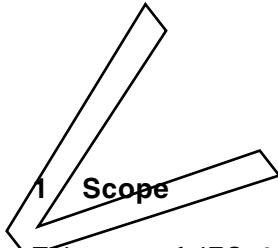
Les interfaces suivantes sont intermariables:

L'interface 4-1 s'accouple avec l'interface 4-2.



## FIBRE OPTIC CONNECTOR INTERFACES –

### Part 4: Type SC connector family



This part of IEC 61754 defines the standard interface dimensions for type SC family of connectors.

### 2 Description

The parent connector for the type SC connector family is a single position plug connector which is characterized by a 2,5 mm nominal ferrule diameter. It includes a push-pull coupling mechanism which is spring loaded relative to the ferrule in the direction of the optical axis. The plug has a single male key which may be used to orient and limit the relative position between the connector and the component to which it is mated. The optical alignment mechanism of the connector is of a resilient sleeve style.

### 3 Interfaces

This standard contains the following standard interfaces:

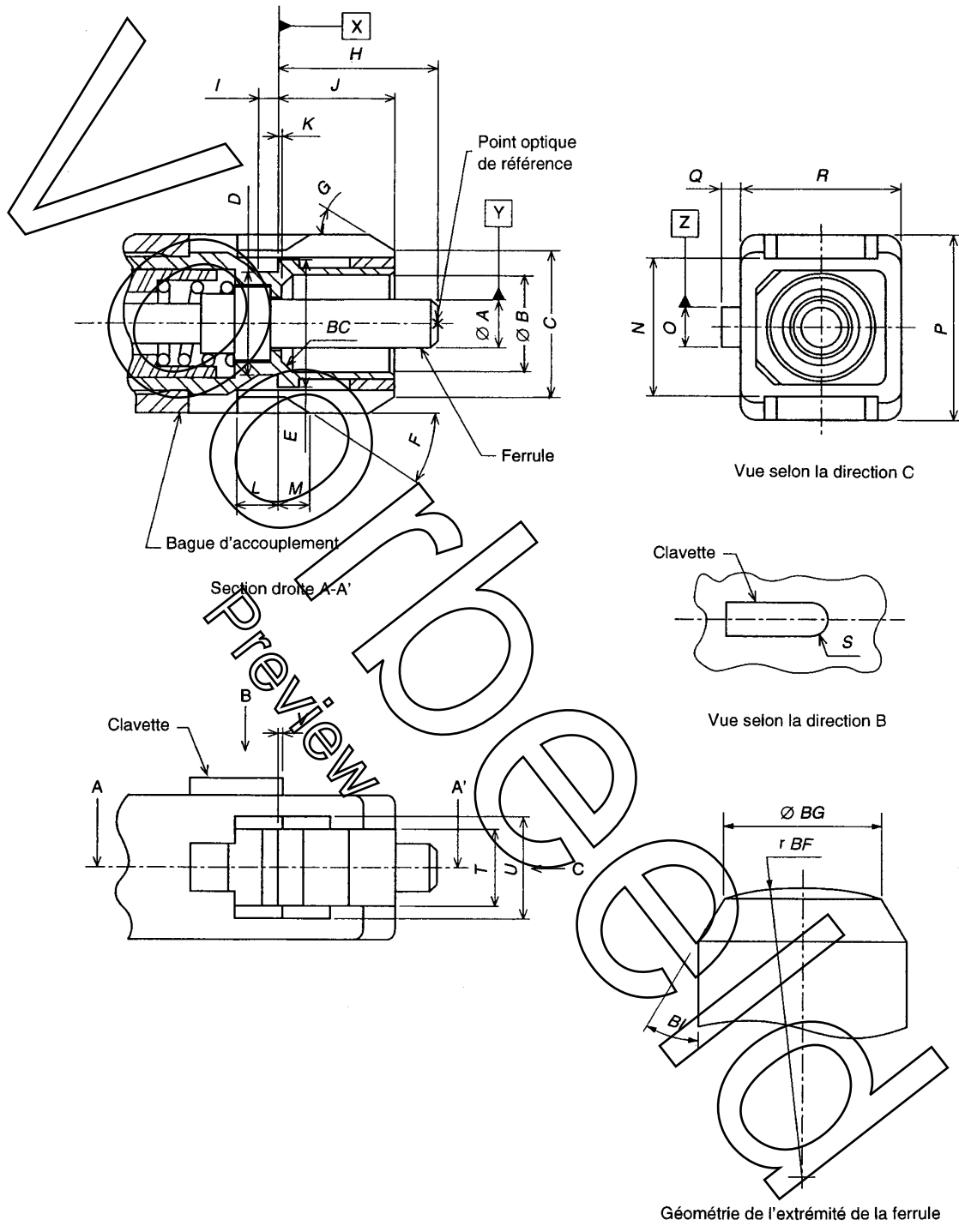
Interface 4-1: simplex plug connector interface – push/pull, PC

Interface 4-2: simplex adaptor connector interface – push/pull

The simplex plug has a ferrule with a spherical polished ferrule endface, and realizes physical contact (PC).

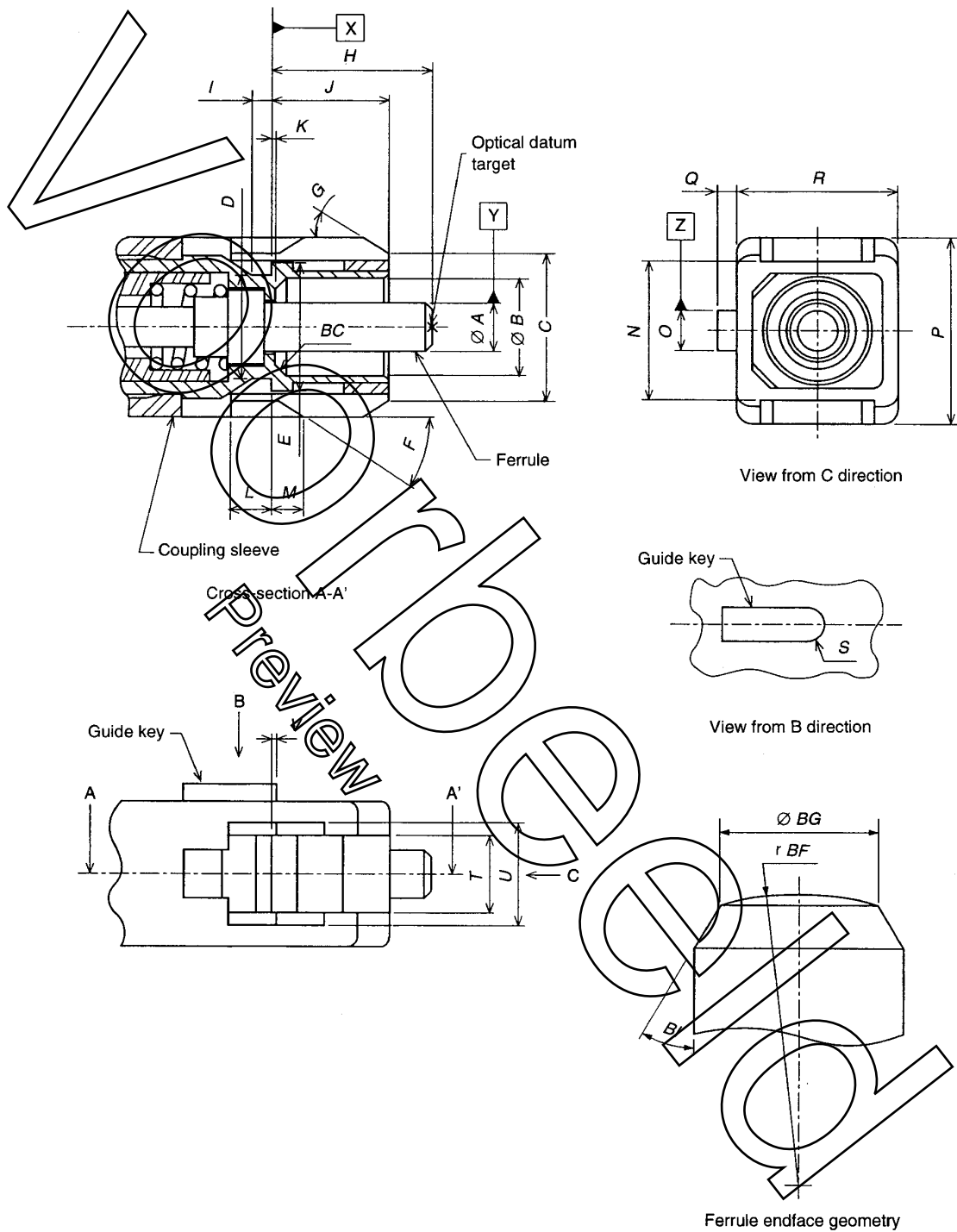
The following interfaces are intermateable:

Interface 4-1 mates with Interface 4-2.



IEC 015/97

Figure 1 – Interface de la fiche monovoie



IEC 015/97

Figure 1 – Simplex plug connector interface

**Tableau 1a – Dimensions de l'interface de la fiche monovoie**

Référence	Dimensions mm		Notes
	Minimum	Maximum	
A			1, voir tableau 1b
B	4,80	4,90	
C	6,80	7,40	
D	4,90	5,30	
E	6,70	6,80	
F	19°	23°	
G	25°	35°	
H	7,15	7,50	2
I	0,80	1,20	
J	5,30	5,50	
K	-0,1	0,05	3
L	2,11	2,50	4
M	2,0	2,80	4 et 5
N	6,60	6,60	
O	1,60	1,80	
P	8,89	8,99	
Q	0,80	1,0	
R	7,29	7,39	
S	0,80	0,90	Rayon
T	0,25	4,15	
U	5,40	5,60	
V	0	0,50	4
BC	0°	0,5°	Chanfrein à 45 degrés
BF	10	25	Rayon, 6
BG			Diamètre, voir tableau 1b
BI	25°	35°	

NOTE 1 Un rayon ou un chanfrein est autorisé à une distance maximale de 1,2 mm de l'extrémité de la ferrule.

NOTE 2 La dimension *H* correspond à une extrémité de fiche non accouplée. Cette extrémité peut se déplacer sous l'effet d'une compression axiale lors du contact direct entre faces, ainsi la dimension *H* est variable. La force de compression de la ferrule doit être comprise entre 7,8 N et 11,8 N lorsque la dimension *H* est de 7 mm ± 0,1 mm.

NOTE 3 Une valeur négative de cette dimension signifie que le lamage intérieur est à gauche du plan de référence X.

NOTE 4 La bague d'accouplement peut bouger à droite et à gauche. Ces dimensions sont données pour une bague d'accouplement en position extrême à droite.

NOTE 5 La dimension *M* peut être négative quand la bague d'accouplement est en position extrême à gauche.

NOTE 6 L'excentricité du sommet du polissage sphérique doit être inférieur à 50 µm.

# Bestelformulier

# NEN

## Stuur naar:

NEN Standards Products & Services  
t.a.v. afdeling Klantenservice  
Antwoordnummer 10214  
2600 WB Delft

## NEN Standards Products & Services

Postbus 5059  
2600 GB Delft  
Vlinderweg 6  
2623 AX Delft

T (015) 2 690 390  
F (015) 2 690 271

[www.nen.nl/normshop](http://www.nen.nl/normshop)

## Ja, ik bestel

\_\_ ex. IEC 61754-4:1997+A1:1999 en;fr Optische vezel  
connectorverbindingen - Deel 4: Connectorfamilie type SC

€ 124.64

**Wilt u deze norm in PDF-formaat? Deze bestelt u eenvoudig via  
[www.nen.nl/normshop](http://www.nen.nl/normshop)**

### Gratis e-mailnieuwsbrieven

Wilt u op de hoogte blijven van de laatste ontwikkelingen op het gebied van normen, normalisatie en regelgeving? Neem dan een gratis abonnement op een van onze e-mailnieuwsbrieven. [www.nen.nl/nieuwsbrieven](http://www.nen.nl/nieuwsbrieven)

### Retourneren

Fax: (015) 2 690 271  
E-mail: [klantenservice@nen.nl](mailto:klantenservice@nen.nl)  
Post: NEN Standards Products & Services,  
t.a.v. afdeling Klantenservice  
Antwoordnummer 10214,  
2600 WB Delft  
(geen postzegel nodig).

## Gegevens

Bedrijf / Instelling

T.a.v.  O M O V

E-mail

Klantnummer NEN

Uw ordernummer  BTW nummer

Postbus / Adres

Postcode  Plaats

Telefoon  Fax

**Factuuradres** (indien dit afwijkt van bovenstaand adres)

Postbus / Adres

Postcode  Plaats

Datum  Handtekening

### Voorwaarden

- De prijzen zijn geldig tot 31 december 2016, tenzij anders aangegeven.
- Alle prijzen zijn excl. btw, verzend- en handelingskosten en onder voorbehoud bij o.m. ISO- en IEC-normen.
- Bestelt u via de normshop een pdf, dan betaalt u geen handeling en verzendkosten.
- Meer informatie: telefoon (015) 2 690 391, dagelijks van 8.30 tot 17.00 uur.
- Wijzigingen en typfouten in teksten en prijsinformatie voorbehouden.
- U kunt onze algemene voorwaarden terugvinden op: [www.nen.nl/leveringsvoorwaarden](http://www.nen.nl/leveringsvoorwaarden).