

Modulaire coördinatie voor gebouwen

Begripsomschrijvingen, algemene bepalingen en regels voor plannen

Modular co-ordination for buildings
Definitions general rules and rules for plans

Vervangt NEN 2880 en NEN 2883

NEN 6000

1e druk, mei 1986

UDC 69.001: 721.013:001.4

Dit document mag slechts op een stand-alone PC worden geïnstalleerd. Gebruik op een netwerk is alleen toestaan als een aanvullende licentieovereenkomst voor netwerkgebruik met NEN is afgesloten.
This document may only be used on a stand-alone PC. Use in a network is only permitted when a supplementary license agreement for us in a network with NEN has been concluded.

Inhoud

	blz.
Inleiding	3
1 Onderwerp en toepassingsgebied	6
2 Begripsomschrijvingen	6
2.1 Modulaire coördinatie	6
2.2 Basismoduul	6
2.3 Multimoduul	6
2.4 Basisrooster	6
2.5 Ontwerprooster	6
2.6 Coördinatiepunt	7
2.7 Coördinatielij	7
2.8 Coördinatiemaat	7
2.9 Materiaalband	7
2.10 Modulaire-elementengroep	8
2.11 Modulair aansluitvlak	8
2.12 Streefmaat	8
2.13 Restmaat	8
3 Algemene bepalingen	9
3.1 Plannen bij modulaire coördinatie	9
3.2 Basismoduul	9
3.3 Multimodulen	9
3.4 Roosters	9
3.5 Gedraaide en verschoven roosters	9
4 Ruimteplan	10
5 Materiaalboxenplan	11
6 Streefmatenplan	12
7 Relaties tussen de plannen	13

Normcommissie 352 05 „Modulaire coördinatie”

Niets uit deze norm mag worden verveelvoudigd en/of openbaar gemaakt door middel van druk, fotokopie, microfilm of op welke andere wijze ook, zonder voorafgaande schriftelijke toestemming van het NNI. Het NNI noch de leden van normcommissies zijn aansprakelijk voor directe of indirecte schade, ontstaan door of verband houdende met toepassing van door het NNI gepubliceerde normen.

Nederlands Normalisatie-instituut

Kalfjeslaan 2, Postbus 5059, 2600 GB Delft, telefoon (015) 61 10 61, telex 38144, postrekening 25301

Inleiding

NEN 6000 vervangt de normen NEN 2880 "Modulaire coördinatie bij het bouwen – Begripsomschrijvingen en regels voor de plaats- en maatbepaling van modulaire elementen", 1e druk, november 1977 en NEN 2883 "Regels voor gecontracteerde experimenten met modulaire coördinatie in de woningbouw", 1e druk, maart 1981.

Gegeven de ervaringen die met NEN 2880 en NEN 2883 zijn opgedaan, is overgegaan tot de opstelling van een norm met een sterk vereenvoudigde opzet.

Hierbij zijn alleen de essentiële aspecten voor modulaire coördinatie gehandhaafd en opnieuw geformuleerd, ten einde een zo breed mogelijk draagvlak te creëren voor de plaats- en maatafstemming van gebouwdelen.

Met NEN 6000 is beoogd begripsomschrijvingen en regels te geven die toepasbaar zijn in de woningbouw en in de utiliteitsbouw. De nadruk is gelegd op *coördinatie*, zowel in de zin van procescoördinatie als van plaatscoördinatie, met behulp van roosters.

Deze norm biedt een instrumentarium voor een gecoördineerd procesverloop "van globaal naar specifiek", overigens zonder dat zij dwingend leidt tot één bepaalde procesvorm. De norm geeft bovendien uitgangspunten voor de niet aan projecten gebonden produktontwikkeling waarbij de toepassing van traditionele bouwproducten niet wordt belemmerd.

Tevens is een verdere uitwerking van NEN 6000 in specifieke regels of richtlijnen denkbaar.

De afbeeldingen na deze inleiding illustreren drie soorten plannen die met behulp van de gegeven regels voor modulaire coördinatie kunnen worden gemaakt:

het ruimteplan, het materiaalboxenplan, en het streefmattenplan.

Deze plannen onderscheiden zich van elkaar door de mate van gedetailleerdheid zowel in de zin van de te nemen beslissingen als van het getekende informatieniveau. In NEN 2890 (in voorbereiding) wordt de uitwerking van modulaire maatvoering in streefmatten behandeld.

NEN 6000 is in overeenstemming met de internationale norm

ISO 1006 (1983) Building construction – Modular coordination – Basic module

en met gedeelten van de internationale normen

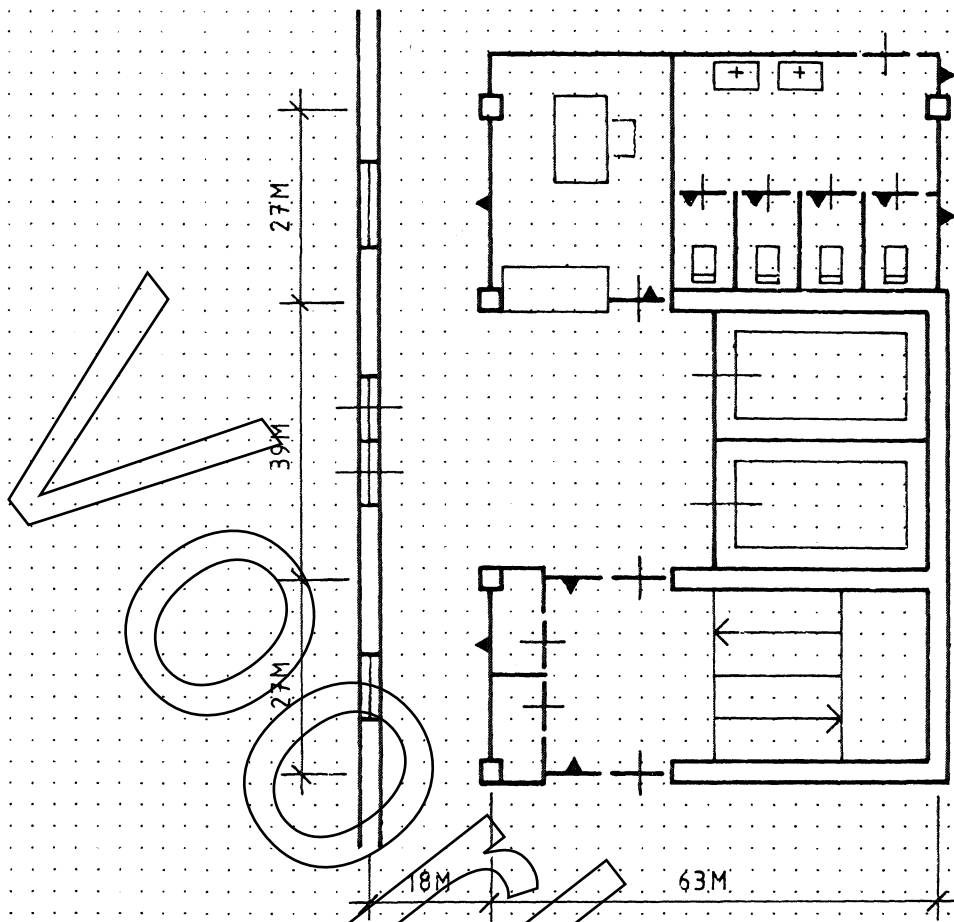
ISO 1791 (1983) Building construction – Modular coordination – Vocabulary

ISO 2848 (1984) Building construction – Modular coordination – Principles and rules

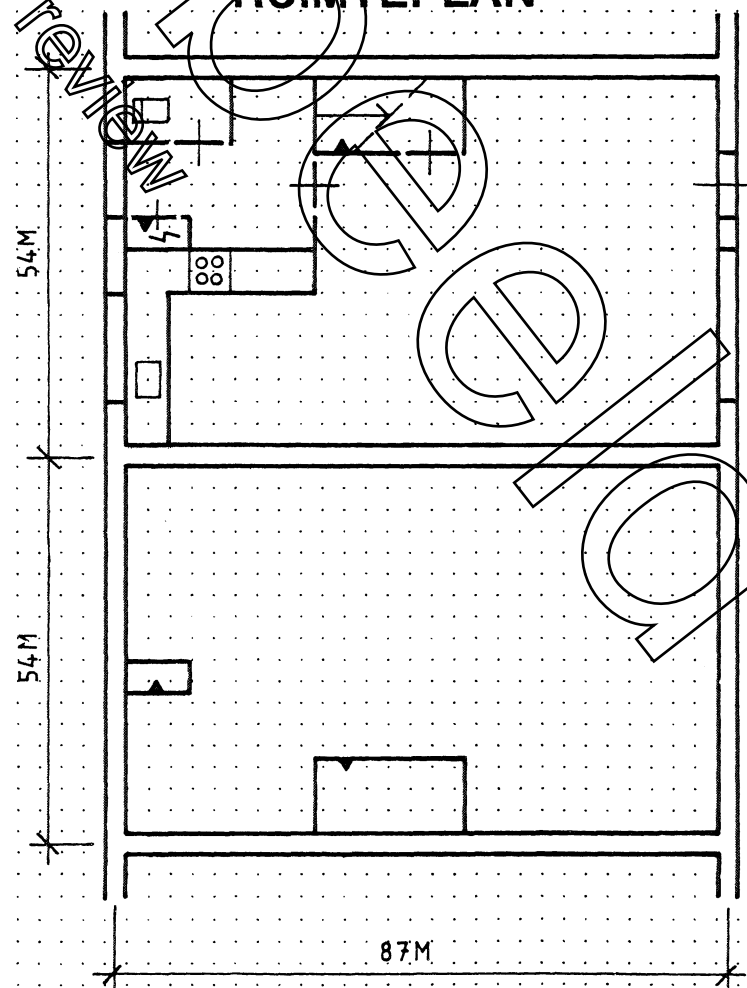
van de International Organization for Standardization (ISO).

Titel van ter informatie vermelde norm.

NEN 2890 Relatie tussen modulaire maten en streefmatten (voorlopige titel, in voorbereiding)



RUIMTEPLAN



1 Onderwerp en toepassingsgebied

Deze norm geeft begripsomschrijvingen, algemene bepalingen en regels voor toepassing van modulaire coördinatie op het gebied van de woningbouw en de utiliteitsbouw.

2 Begripsomschrijvingen

2.1 modulaire coördinatie: Plaats- en maatafstemming waarbij de basismoduul en/of een multimoduul wordt gebruikt.

2.2 basismoduul (M): De overeengekomen eenheid van lengte die als fundamentele maatsprong bij gebouwen of delen daarvan wordt gebruikt en waarin modulaire maten worden uitgedrukt.

Opmerking

$M = 100 \text{ mm}$ (zie 3.2).

Een enkel- of veelvoud van M wordt aangeduid met $n.M$, waarbij n een geheel getal is.

2.3 multimoduul: Een van de overeengekomen veelvouden van de basismoduul

Opmerking

De multimodulen zijn $3 M$ of een veelvoud daarvan (zie 3.3).

Een enkel- of veelvoud van $3 M$ wordt aangeduid met $n.3 M$, waarbij n een geheel getal is.

2.4 basisrooster: Een tweedimensionaal referentiestelsel van elkaar loodrecht snijdende lijnen (roosterlijnen), waarvan de onderlinge afstand gelijk is aan de basismoduul.

De lijnen van het basisrooster worden *basisroosterlijnen* genoemd. ¹⁾

Opmerking

Het basisrooster is te gebruiken zowel in de horizontale richting als in de verticale richting.

2.5 ontwerp-rooster: Een tweedimensionaal referentiestelsel van elkaar loodrecht snijdende lijnen (roosterlijnen), waarvan de onderlinge afstand gelijk is aan een multimoduul.

De lijnen van het ontwerp-rooster worden *ontwerp-roosterlijnen* genoemd. ¹⁾

Opmerking

De ontwerp-roosterlijnen worden genoemd naar de desbetreffende multimoduul, bijv.:

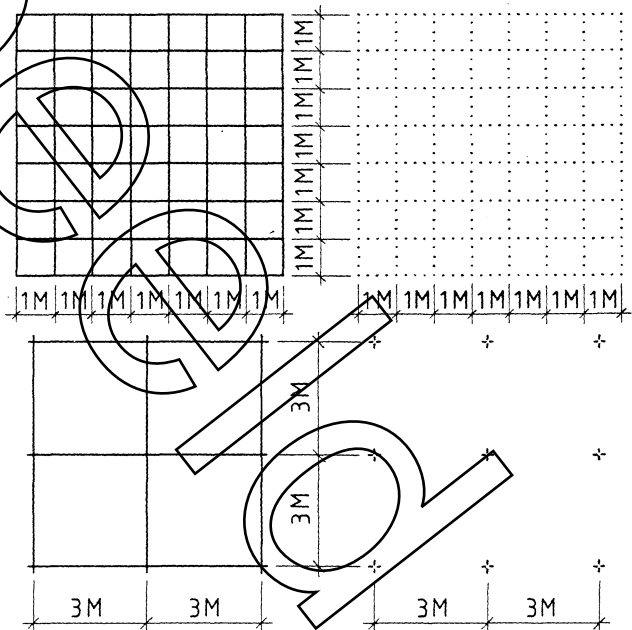
3M-ontwerp-roosterlijnen,

6M-ontwerp-roosterlijnen,

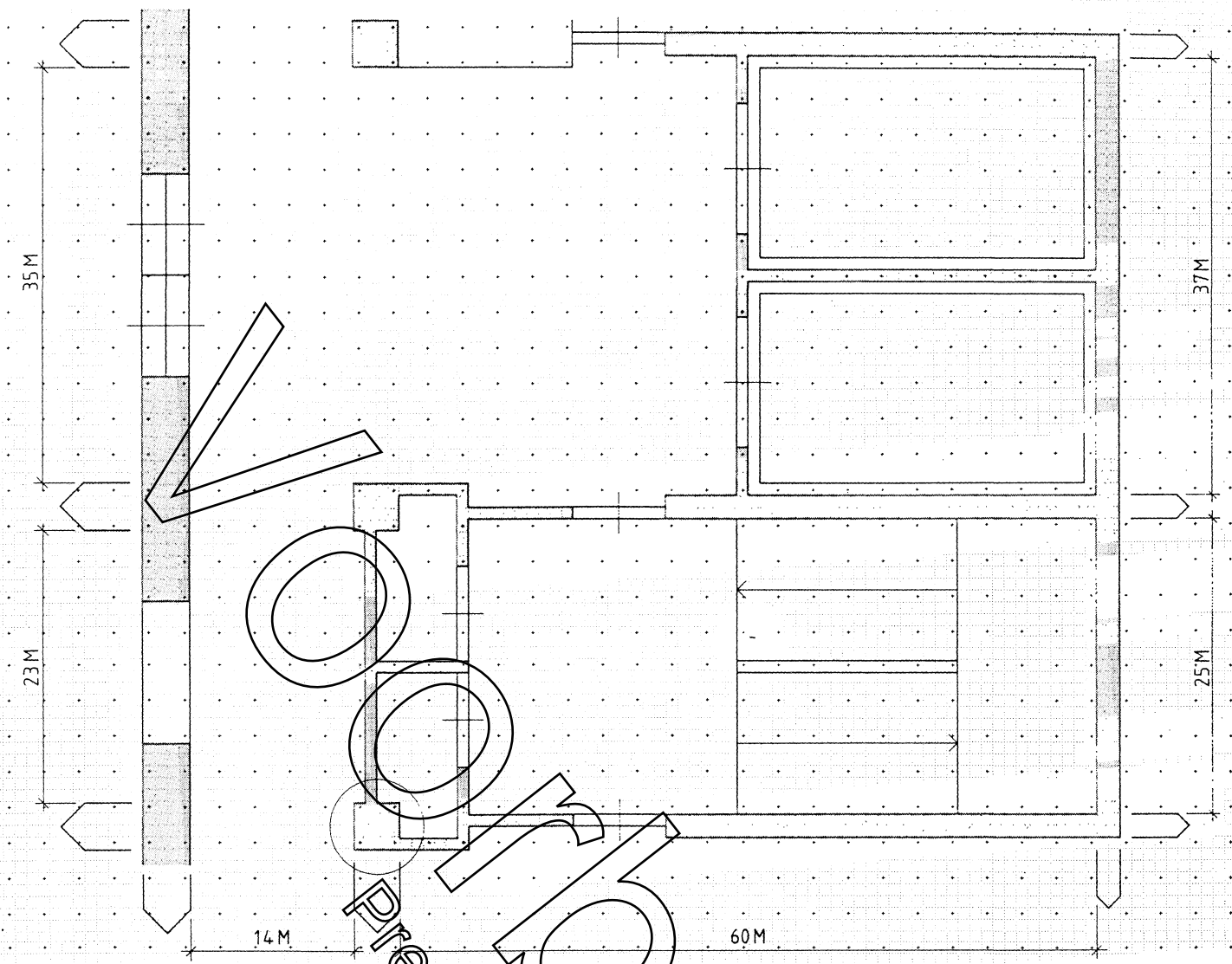
9M-ontwerp-roosterlijnen,

enz.

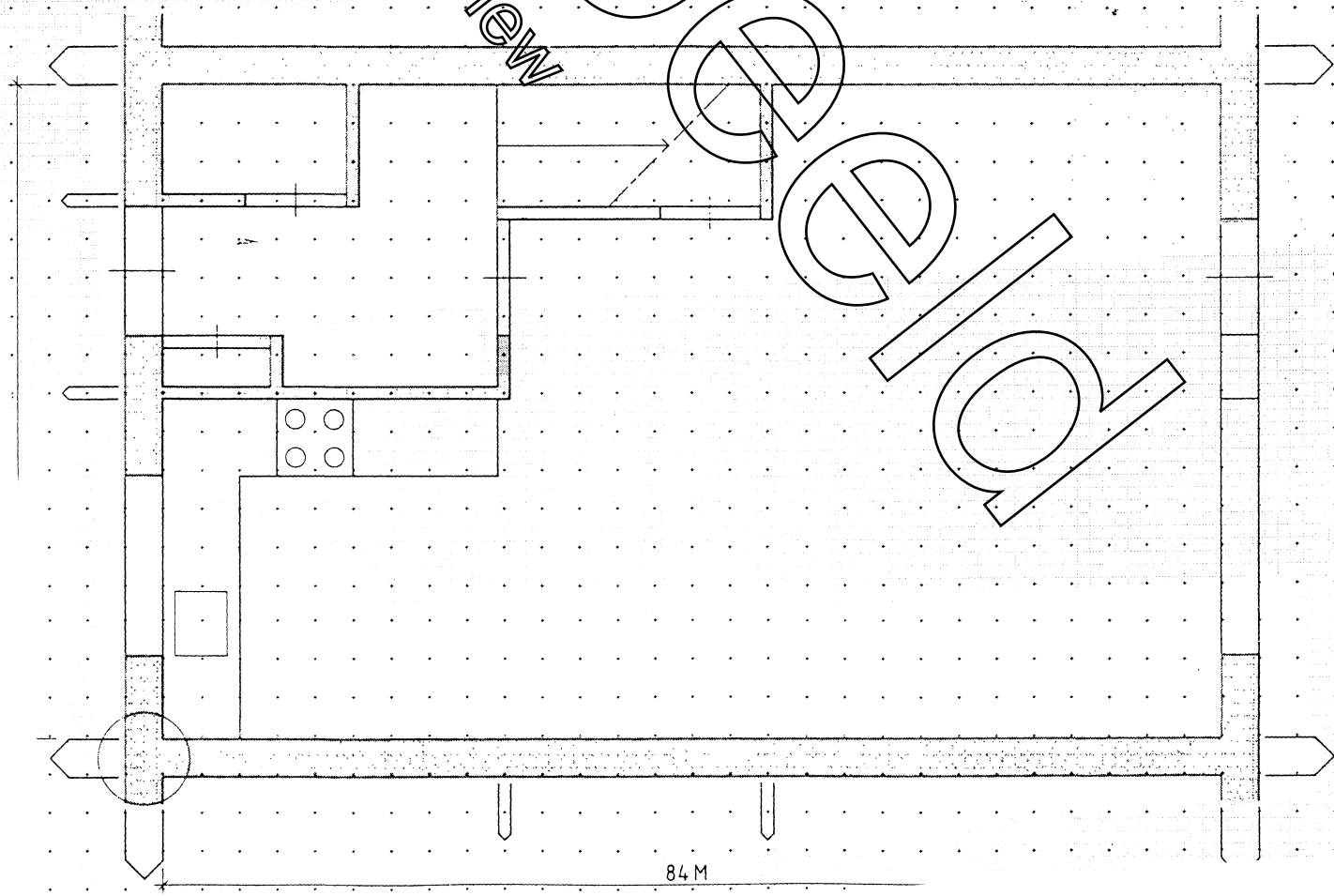
In de afbeeldingen hiernaast is als voorbeeld een tweedimensionaal ontwerp-rooster met multimoduul $3 M$ getekend.



¹⁾ Op deze bladzijde zijn het basisrooster en een ontwerp-rooster met getrokken lijnen getekend en als voorbeelden daarnaast het basisrooster met stippellijnen en een ontwerp-rooster met kruisjes. Een voordeel van het gebruik van stippellijnen en kruisjes als roosterlijnen is dat een duidelijk verschil kan ontstaan tussen roosters en getekende projectinformatie (zie illustratie na de inleiding van de norm). In de norm zijn de roosterlijnen in rood en blauw gedrukt. De uitvoering van de roosterlijnen in kleur of zwart is echter vrij.



MATERIAALBOXENPLAN



Bestelformulier

Stuur naar:

NEN Standards Products & Services
t.a.v. afdeling Klantenservice
Antwoordnummer 10214
2600 WB Delft



NEN Standards Products & Services

Postbus 5059
2600 GB Delft

Vlinderweg 6
2623 AX Delft

T (015) 2 690 390
F (015) 2 690 271

www.nen.nl/normshop

Ja, ik bestel

__ ex. NEN 6000:1986 nl Modulaire coördinatie voor gebouwen - € 32.00
Begripsomschrijvingen, algemene bepalingen en regels voor plannen

Wilt u deze norm in PDF-formaat? Deze bestelt u eenvoudig via www.nen.nl/normshop

Gratis e-mailnieuwsbrieven

Wilt u op de hoogte blijven van de laatste ontwikkelingen op het gebied van normen, normalisatie en regelgeving? Neem dan een gratis abonnement op een van onze e-mailnieuwsbrieven. www.nen.nl/nieuwsbrieven

Gegevens

Bedrijf / Instelling _____

T.a.v. _____ O M O V

E-mail _____

Klantnummer NEN _____

Uw ordernummer _____ BTW nummer _____

Postbus / Adres _____

Postcode _____ Plaats _____

Telefoon _____ Fax _____

Factuuradres (indien dit afwijkt van bovenstaand adres)

Postbus / Adres _____

Postcode _____ Plaats _____

Datum _____ Handtekening _____

Retourneren

Fax: 015 2 690 271

E-mail: klantenservice@nen.nl

Post: NEN Standards Products & Services,

t.a.v. afdeling Klantenservice
Antwoordnummer 10214,
2600 WB Delft

(geen postzegel nodig).

Voorwaarden

- De prijzen zijn geldig tot 31 december 2018, tenzij anders aangegeven.
- Alle prijzen zijn excl. btw, verzend- en handelingskosten en onder voorbehoud bij o.m. ISO- en IEC-normen.
- Bestelt u via de normshop een pdf, dan betaalt u geen handeling en verzendkosten.
- Meer informatie: telefoon 015 2 690 391, dagelijks van 8.30 tot 17.00 uur.
- Wijzigingen en typfouten in teksten en prijsinformatie voorbehouden.
- U kunt onze algemene voorwaarden terugvinden op: www.nen.nl/leveringsvoorwaarden.