

mei 1995

**Toelichting bij de normontwerpen:**

- NEN 3642 Bitumen dakbanen. Bepaling van de elasticiteit van ongewapende homogene dakbanen van met SBS gemodificeerd bitumen
- NEN 3643 Bitumen dakbanen. Bepaling van de vloeitemperatuur van ongewapende homogene dakbanen van met SBS gemodificeerd bitumen
- NEN 3645 Bitumen dakbanen. Bepaling van de samenstelling van ongewapende homogene dakbanen van met SBS gemodificeerd bitumen
- NEN 3646 Bitumen dakbanen. Bepaling van de perforatie oppervlakte en de perforatiegraad van gecoat glasvlies, toegepast als afwerklaag van ongewapende homogene dakbanen van met SBS gemodificeerd bitumen

Deze normontwerpen vormen een reeks normen over ongewapende homogene dakbanen van met SBS gemodificeerd bitumen. Deze normontwerpen vormen een aanvulling op de bestaande normen NEN 2088, NEN 2087 en de NEN 2095.

Ontwerp NEN 3642 behandelt een onderwerp voor ongewapende homogene dakbanen van met SBS gemodificeerd bitumen waarvoor geen voorloper bestaat bij normen voor gewapende bitumen banen.

De onderwerpen die in de normontwerpen worden behandeld staan op het werkprogramma van CEN/TC 254 "Flexible sheets for waterproofing". Als gevolg hiervan bestaat een zogenaamd "Standstill Agreement", dat voorschrijft dat de nationale normalisatie-instituten niet is toegestaan over dit onderwerp definitieve normen te publiceren.

De genoemde normontwerpen zullen wel mede als basis dienen voor de Nederlandse inbreng binnen CEN/TC 254. Bij publikatie van de door CEN/TC 254 voorbereide EN's zullen genoemde normontwerpen vervallen.

Op het ogenblik van publikatie van de ontwerpen was de normcommissie 353 069 "Flexibele banen voor waterafdichting" als volgt samengesteld:

- |                                  |                                     |
|----------------------------------|-------------------------------------|
| drs. D. van der Bom (voorzitter) | - Nebiprofa BV, Mendrik-Ido-Ambacht |
| ing. P.Y van der Baan            | - Smid & Hollander BV, Groningen    |
| ir. W.M. Baerwaldt               | - Bitufa BV, Apeldoorn              |
| C. van Eck                       | - Bouwcentrum, Rotterdam            |
| ir. T.J.M. van Gassel            | - Akzo Fibers BV, Arnhem            |
| prof.ir. N.A. Hendriks           | - TU-Eindhoven/ BDA, Eindhoven      |
| ing. G.W.K. Hofmans              | - Nicolon BV, Almelo                |
| ing. D.A. Jonkers                | - Vebidak, Nieuwegein               |
| ing. J.K. Molhoek                | - Kiwa, Rijswijk                    |
| ing. L.G. Niemöller              | - Venedak, Zeist                    |
| ir. F.R. Troelstra               | - Troelstra & De Vries BV, IJlst    |

J. Wieseler	- Shell, Rotterdam
ir. L.v.d. Walle	- DSM Polymers, Sittard
R.D.A. Zwart	- Genap BV, 's Heerenberg
ir. P.M. Mechelse (secretaris)	- Nederlands Normalisatie-instituut, Delft

Commentaar op deze normontwerpen wordt gaarne ingewacht vóór 1 september 1995 bij het Nederlands Normalisatie-instituut, Postbus 5059, 2600 GB Delft.

Exemplaren van deze normontwerpen zijn tegen vergoeding verkrijgbaar bij bovengenoemd instituut.

Orbbee.nl  
Preview

## Bitumen dakbanen. Bepaling van de vloeitemperatuur van ongewapende homogene dakbanen van met SBS gemodificeerd bitumen

Publikatie uitsluitend voor commentaar

Bitumen roofing sheeting. Determination of the flow temperature of non-reinforced homogeneous roofing sheeting of SBS modified bitumen

mei 1995  
UDC 691.165-41:665.775:692.415:620.1

Commentaar vóór 1 september 1995

### 1 Onderwerp en toepassingsgebied

Deze norm geeft de methode voor de verificatie van de vloeitemperatuur van ongewapende homogene dakbanen van met SBS gemodificeerd bitumen.

### 2 Normatieve verwijzingen

De volgende normen bevatten bepalingen die, doordat ernaar wordt verwezen, tevens bepalingen van deze norm zijn. Op het ogenblik van publikatie van de onderhavige norm waren de vermelde drukken van kracht. Alle normen kunnen echter worden herzien; partijen die overeenkomsten sluiten op basis van deze norm wordt daarom aanbevolen na te gaan of het mogelijk is, de meeste recente druk van de onderstaande normen toe te passen.

NEN 2086:1991 Bitumen dakbanen. Monsterneming.

NEN 2088:1991 Bitumen dakbanen. Bepaling van de vloeitemperatuur van gewapende dakbanen.

NEN 3114:1990 Nauwkeurigheid van metingen. Termen en definities.

### 3 Definitie

**vloeitemperatuur:** Temperatuur waarbij onder gespecificeerde omstandigheden na 2 uur de vloeï 5 mm bedraagt.

### 4 Beginsel

De methode berust op het meten van de vloeï van het materiaal ten opzichte van een referentievlak waaraan het materiaal is bevestigd, bij verticale ophanging gedurende bepaalde tijd bij een gespecificeerde temperatuur (de opgegeven vloeitemperatuur).

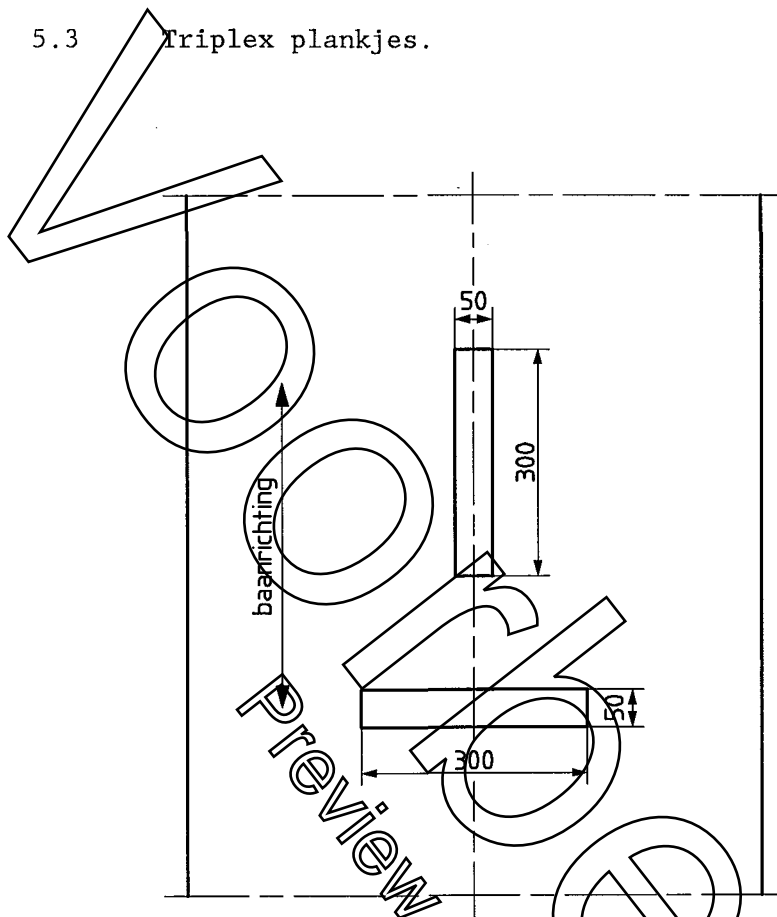
## 5 Toestellen en hulpmiddelen

5.1 Toestellen en hulpmiddelen volgens NEN 2088.

5.2 Geschikte lijm, bijv. twee-componentenpolyurethaanlijm.

5.3 Triplex plankjes.

Maten in mm



Figuur 1: Plaats van de proefstukken

## 6 Voorbereiding

6.1 Snijd of stans uit het volgens NEN 2088 behandelde monster twee proefstukken van  $(50 \pm 1)$  mm  $\times$   $(300 \pm 5)$  mm, volgens figuur 1.

Verwijder de eventueel aanwezige folie. Dit kan op de volgende manier. Plak op de folie over het gehele oppervlak een brede zelfklevende plakband en trek vervolgens, al dan niet na koeling, de plakband met de folie van de proefstukken af.

6.2 Bij materialen voorzien van een al dan niet puntsgewijze verkleefde cacheerlaag, moet deze laag ook worden verwijderd.

6.3 Verkleef de proefstukken met de lijm op de triplex ondergrond.

6.4 Stel de droogstoof in op de bij de eis gespecificeerde vloeitemperatuur.

# Bestelformulier

# NEN

## Stuur naar:

NEN Standards Products & Services  
t.a.v. afdeling Klantenservice  
Antwoordnummer 10214  
2600 WB Delft

## NEN Standards Products & Services

Postbus 5059  
2600 GB Delft

Vlinderweg 6  
2623 AX Delft

T (015) 2 690 390  
F (015) 2 690 271

[www.nen.nl/normshop](http://www.nen.nl/normshop)

## Ja, ik bestel

\_\_ ex. NEN 3643:1995 Ontw. nl Bitumen dakbanen - Bepaling van de vloeitemperatuur van ongewapende homogene dakbanen van met SBS gemodificeerd bitumen

€ 16.34

**Wilt u deze norm in PDF-formaat? Deze bestelt u eenvoudig via [www.nen.nl/normshop](http://www.nen.nl/normshop)**

### Gratis e-mailnieuwsbrieven

Wilt u op de hoogte blijven van de laatste ontwikkelingen op het gebied van normen, normalisatie en regelgeving? Neem dan een gratis abonnement op een van onze e-mailnieuwsbrieven. [www.nen.nl/nieuwsbrieven](http://www.nen.nl/nieuwsbrieven)

### Retourneren

Fax: (015) 2 690 271  
E-mail: [klantenservice@nen.nl](mailto:klantenservice@nen.nl)  
Post: NEN Standards Products & Services,  
t.a.v. afdeling Klantenservice  
Antwoordnummer 10214,  
2600 WB Delft  
(geen postzegel nodig).

## Gegevens

Bedrijf / Instelling

T.a.v.  O M O V

E-mail

Klantnummer NEN

Uw ordernummer  BTW nummer

Postbus / Adres

Postcode  Plaats

Telefoon  Fax

**Factuuradres** (indien dit afwijkt van bovenstaand adres)

Postbus / Adres

Postcode  Plaats

Datum  Handtekening

### Voorwaarden

- De prijzen zijn geldig tot 31 december 2016, tenzij anders aangegeven.
- Alle prijzen zijn excl. btw, verzend- en handelingskosten en onder voorbehoud bij o.m. ISO- en IEC-normen.
- Bestelt u via de normshop een pdf, dan betaalt u geen handeling en verzendkosten.
- Meer informatie: telefoon (015) 2 690 391, dagelijks van 8.30 tot 17.00 uur.
- Wijzigingen en typfouten in teksten en prijsinformatie voorbehouden.
- U kunt onze algemene voorwaarden terugvinden op: [www.nen.nl/leveringsvoorwaarden](http://www.nen.nl/leveringsvoorwaarden).