

**NEN**

**Position Paper Mei 2018**

## **Beoordeling constructieve veiligheid NeHoBo vloeren in constructies onderworpen aan een aardbevingsbelasting**

**Normalisatie:** de wereld op één lijn.

## Voorwoord

Bij de beoordeling van bestaande vloeren met NPR9998 2015 zijn vragen naar voren gekomen met betrekking tot de veiligheid van constructies die voorzien zijn van een zogenaamde NEHOBLO vloer. De merknaam NEHOBLO is een afkorting van de omschrijving "Nederlandse Holle Bouwsteen". Net als elke andere vloer heeft deze vloer de opgave om niet alleen de verticaal op de vloer aangrijpende belasting af te dragen, maar tevens te fungeren als schijf, die het mogelijk maakt een horizontale belasting, veroorzaakt door bijvoorbeeld windkrachten of door krachten die door een aardbeving ontstaan af te leiden naar wanden, waardoor deze krachten uiteindelijk via de fundering aan de ondergrond worden afgegeven. Speciaal de beoogde schijfwerking staat ter discussie. Hierbij gaat het vooral om het brosse gedrag van het keramische materiaal en de verwachting dat dit vloertype, na het ontstaan van scheuren, niet voldoende stijf is om de horizontale aardbevingsbelasting gelijkmatig over de metselwerk wanden te kunnen verdelen. Aan de TU Delft wordt momenteel onderzoek naar het gedrag van deze vloeren uitgevoerd. Een eerste tussenrapportage is recentelijk beschikbaar gekomen.

Naar aanleiding van deze problematiek is door de NCG de volgende serie vragen opgesteld, die aan NEN ter behandeling zijn voorgelegd.

NEN heeft daarop de taak op zich genomen om ten aanzien van deze vraagstelling een "Position paper" te schrijven. De ad-hoc groep, die zich met deze taakstelling heeft beziggehouden, bestond uit de volgende personen:

Prof.dr.ir.Dr.h.c. J.C. Walraven (vz)  
Prof.dr.ir. J.G. Rots, TU Delft  
Prof.dr.ir. S. Wijte, TU Eindhoven, Adviesbureau Hageman

Het "Position paper" is vastgesteld door de NEN werkgroep 351 001 01 01 "Aardbevingen".

**Inhoud**

<b>1</b>	<b>INTRODUCTIE/PROBLEEMSTELLING</b> .....	<b>4</b>
<b>2</b>	<b>BESCHIKBAAR GESTELDE INFORMATIE</b> .....	<b>4</b>
<b>3</b>	<b>KARAKTERISTIEKE GEGEVENS NEHOB VLOEREN</b> .....	<b>4</b>
<b>4</b>	<b>BOOGWERKINGSMODEL TER BESCHRIJVING VAN DE SCHIJFWERKING IN EEN VLOER</b> .....	<b>6</b>
<b>4.1</b>	<b>ALGEMEEN BASISPRINCIPE</b> .....	<b>6</b>
<b>4.2</b>	<b>VERBORGEN DRAAGRESERVES SCHIJFWERKING NEHOB VLOERSYSTEEM</b> .....	<b>9</b>
<b>5</b>	<b>RECENTE EXPERIMENTEEL BEPAALDE GEGEVENS MET BETREKKING TOT DE NEHOB VLOER</b> .....	<b>10</b>
<b>6</b>	<b>ANALYSE MET EEN VEREENVOUDIGD REKENMODEL</b> .....	<b>12</b>
<b>7</b>	<b>AANBEVELING</b> .....	<b>12</b>
<b>8</b>	<b>BEANTWOORDING VAN DE VRAGEN, GESTELD IN DE INTRODUCTIE (HST. 1)</b> .....	<b>14</b>
	<b>BIJLAGE A: EVALUATIE RESTDRAAGVERMOGEN MET ALTERNATIEVE REKENMODELLEN</b> .....	<b>16</b>

## 1 Introductie/probleemstelling

Naar aanleiding van deze problematiek is door de NCG de volgende serie vragen opgesteld, die aan NEN ter behandeling zijn voorgelegd:

1. Is het te verwachten dat de schijfwerking bij NEHOBO vloeren een zwakke schakel vormt?
2. Is het te verwachten dat deze vloeren voldoende weerstand bieden aan de verticale belasting?
3. Is het redelijk dat het CVW zich focust op de 1<sup>e</sup> verdiepingsvloer (en zoldervloer) of zouden alle vloeren (inclusief de begane grond) beschouwd moeten worden?
4. Hoe wordt aangekeken tegen de voorgestelde mogelijke versterkingsoplossingen?
5. Welke aannames en scope zijn redelijk om de huidige situatie en de beoogde maatregelen te kunnen doorrekenen tot het moment dat de testresultaten van TU Delft bekend zijn?

## 2 Beschikbaar gestelde informatie

De volgende documenten stonden ter beschikking.

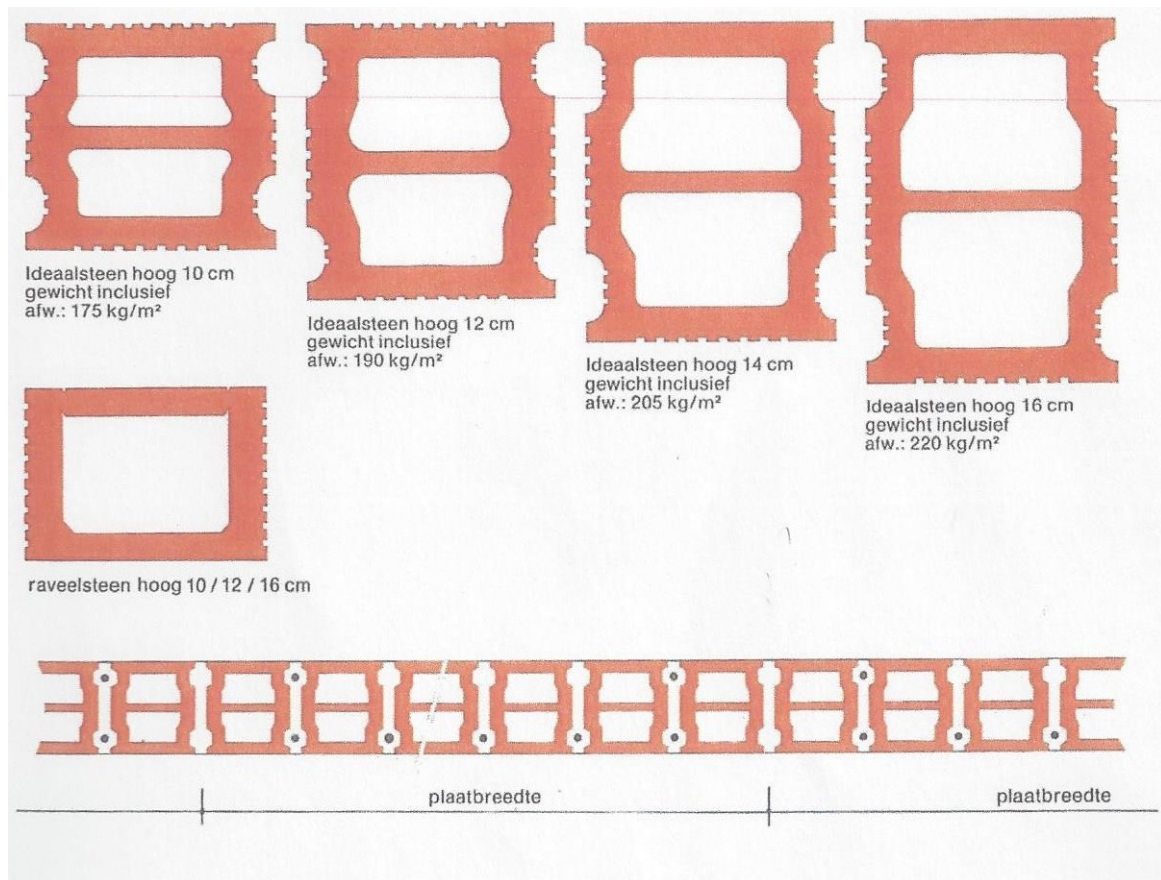
- [1] CVW, „Technische Notitie CVW-TN08“, dd. 02 oktober 2017, 11 blz.
- [2] Arup, „Capaciteit NeHoBo vloeren, dd. 19 Mei 2017, 10 blz. + bijlagen
- [3] Borg, „Notitie NeHoBo vloeren, 28-9-2017, 8 blz.

Recentelijk werd door TU Delft een interim rapport van het lopende onderzoek ter beschikking gesteld:

- [4] Korswagen, P., Meuleman, E., Mariani, V., “Testing, characterisation, and Modelling of NeHoBo floors for Groningen Seismic Assessment”, Jan. 2<sup>nd</sup>, 2018

## 3 Karakteristieke gegevens NeHoBo vloeren

De NeHoBo-vloeren werden vooral in de periode 1970-1980 in nieuwe constructies opgenomen. De betreffende vloerelementen hebben een breedte die varieert tussen 500 en 1000 mm en een lengte van maximaal 8,2 m. Zij zijn opgebouwd uit holle bakstenen met een breedte van 110 mm, een beperkte lengte, en een hoogte variërend van 100 tot 160 mm (Fig. 1a). De bakstenen worden met mortel aan elkaar gevoegd. Hierbij is in de langsvoegen wapening opgenomen, zie Fig. 1b. De vloerelementen werden als muurtjes gemetseld en vervolgens in gekantelde positie in de bouw als vloer toegepast.



**Fig. 1a. Stenen waaruit NeHoBo vloerelementen werden samengesteld**  
**1b. Doorsnede vloer opgebouwd uit NeHoBo vloerelementen, met daartussen ongewapende voegen die op de bouwplaats werden gevuld (uit[2])**

Op de bouwplaats werden de vloerelementen tot een vloer samengevoegd door de langsvogen te vullen met een voegmortel. Deze tussenvoegen bleven ongewapend. De vloeren werden afgewerkt met een zand-cement dekvloer. Bij grote overspanningen werd een druklaag van 30-50 mm, voorzien van krimpwapening, aangebracht. De sterkteklasse van het gebuikte wapeningstaal was FeB 220 of FeB 400 N/mm<sup>2</sup>.

Fig. 2 toont het plaatsen van een NeHoBo-vloerelement op de bouwplaats.

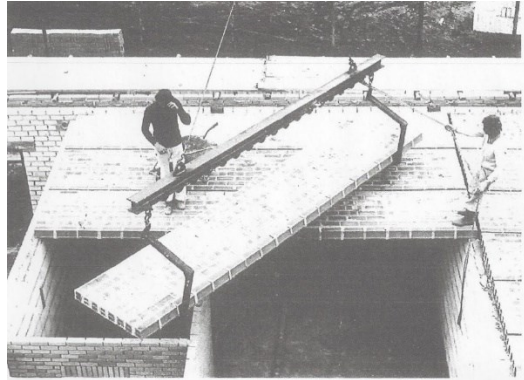
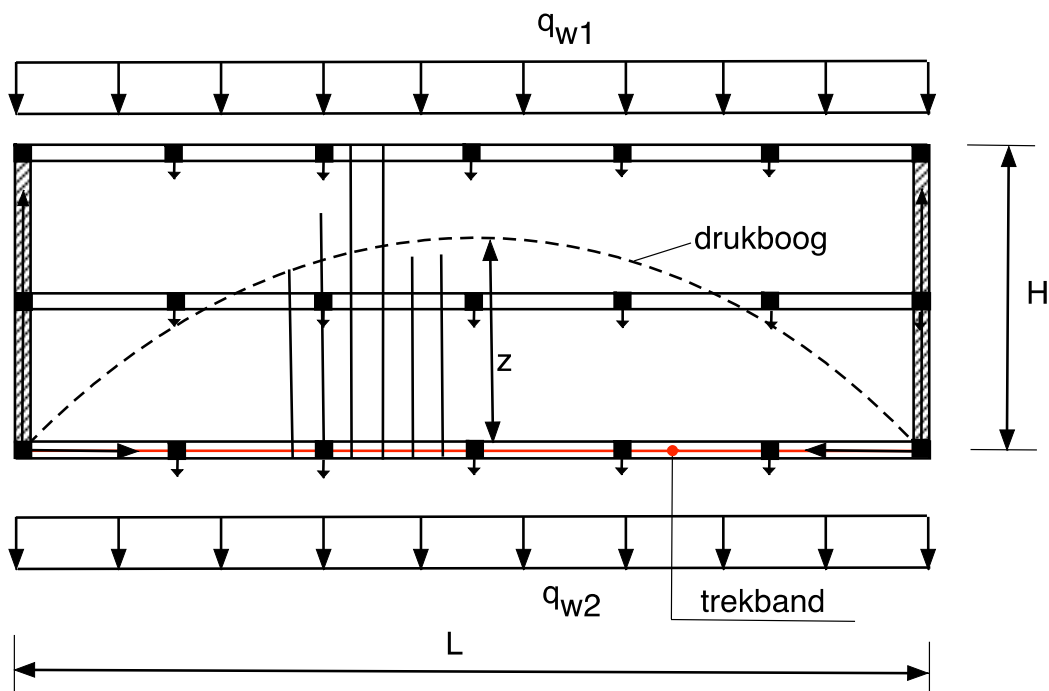


Fig. 2. Plaatsen NeHoBo element als onderdeel van een vloer op de bouwplaats [2]

#### 4 Boogwerkingsmodel ter beschrijving van de schijfwerking in een vloer

##### 4.1 Algemeen basisprincipe

De krachtsoverdracht in vloeren in het vlak van de vloer kan beschreven worden door het model van een boog met trekband. In Fig. 3 is een voorbeeld gegeven voor een vloer samengesteld uit voorgespannen holle vloer platen. De drukboog plant zich voort over de voegen tussen de platen, waarbij de verhouding tussen de schuifspanning in de voeg en de normaaldrukspanning op de voeg



**Fig. 3. Voorbeeld van een boog met trekband voor een vloer samengesteld uit voorgespannen holle vloerplaten.**

een bepaalde waarde niet mag overschrijden omdat de voeg dan afschuift. Volgens Eurocode 2 (EN 1992-1-1, Artikel 6.2.4 valt een dergelijk type voeg (geëxtrudeerd zij-oppervlak van de holle vloerplaat en op het werk aangebrachte vulmortel) in de categorie “glad”. De rekenwaarde van de schuifspanning  $v_{Edi}$  mag daarbij de volgende grenswaarde niet overschrijden:

$$v_{Rdi} = c \cdot f_{ctd} + \mu \cdot \sigma_n \tag{1}$$

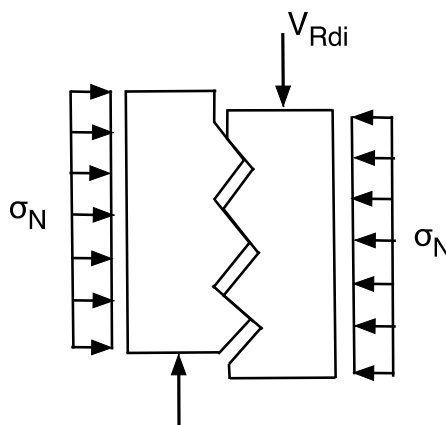
Hierin is  $c$  = cohesiefactor  
 $f_{ctd}$  = rekenwaarde van het zwakste aansluitende materiaal (hier het vulbeton)  
 $\mu$  = wrijvingscoëfficiënt  
 $\sigma_n$  = normaaldrukspanning op het contactvlak

Voor de categorie “glad” geldt  $c = 0,20$  en  $\mu = 0,6$ . Aan deze formulering ligt het zaagtandmodel ten grondslag, zie Fig. 4

In het beschouwde geval van de NeHoBo vloeren wijkt de voeg enigszins af van de voegmortel-betonelement combinatie die in Fig. 3 van toepassing is. In de NeHoBo vloer bestaan de contactvlakken uit enerzijds een voegmortel en anderzijds een baksteen. Hierbij kan worden uitgegaan van de krachtsoverdracht in een lintvoeg in metselwerk, waarvoor volgens EC-6 geldt:

$$V_{Rdi} = f_{vk0} + 0,4\sigma \tag{2}$$

Hierin is  $f_{vk0}$  de karakteristieke initiële schuifsterkte van metselwerk is, bij een drukspanning gelijk aan nul.



**Fig. 4. Zaagtandmodel voor schuifkrachtsoverdracht in een voeg**

Het model gaat uit van een gescheurd contactoppervlak dat een gedefinieerde ruwheid bezit. Om tot afschuiven van de voeg te komen moet eerst het effect van de opsluiting door de normaaldrukkracht

$\sigma_N$  overwonnen worden (term  $\mu \cdot \sigma_N$ ) in combinatie met de natuurlijke ruwheid van de contactoppervlakken.

Voor een vloer samengesteld uit voorgespannen holle vloerplaten wordt als vuistregel voor de hefboomsarm  $Z$  (zie Fig. 3) van de volgende relatie uitgegaan:

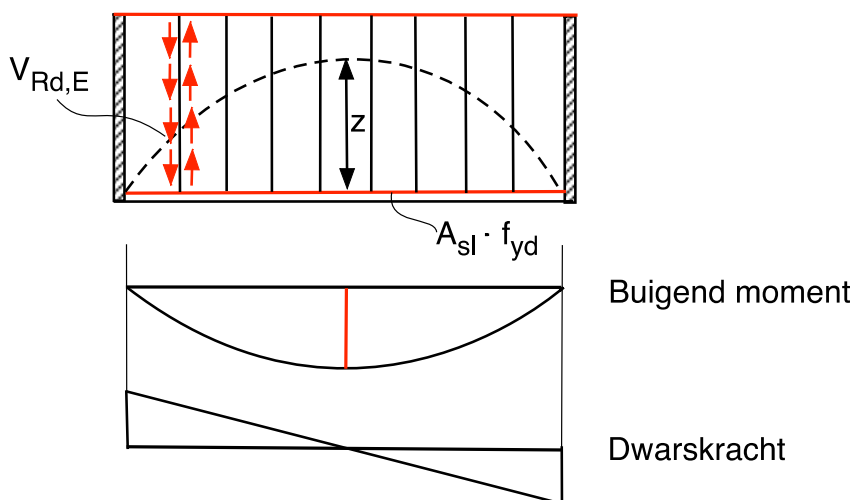
$$Z = 0,8H \text{ voor } H/L \leq 0,5 \tag{3b}$$

$$Z = 0,5H \text{ voor } H/L = 1 \tag{3b}$$

Voor tusseliggende waarden kan worden geïnterpoleerd.

In de utiliteitsbouw wordt vaak van dit principe gebruik gemaakt. De wapeningsdoorsnede voor de trekband, die over de volledige lengte van de vloer aanwezig is en verankerd is bij de oplegging, volgt uit het op te nemen buigende moment en de hefboomsarm  $Z$ . Getoetst moet dan nog worden of de voegen de maximale dwarskracht op kunnen nemen, zie Fig. 5. Maatgevend zijn meestal de voegen aan het eind van het vloerveld. Indien de afschuifcapaciteit niet voldoende is

### Verificatie dwarskrachtweerstand voeg



**Fig. 5. Verificatie elementenvloer op buiging en op dwarskracht.**

wordt de trekband plaatselijk (aan beide zijden van de vloer) versterkt, zodat voldoende dwarsweerstand tegen scheuropening (zie Fig. 4) wordt gegenereerd om de rekenkundige schuifkracht op te kunnen nemen. (Een andere mogelijkheid is om de platen van hamerkopsparingen te voorzien).

Dit ontwerpmodel wordt gebruikt bij vloervelden in de utiliteitsbouw. Bij toepassing in woningen wordt de trekband vaak niet gehanteerd omdat de wrijving tussen plaat en oplegwand voldoende wordt geacht om de trekbandfunctie waar te nemen (CUR Rapport 136).



In de geschetste problematiek van de NeHoBo vloeren is eveneens niet van een trekband gebruik gemaakt. Voor optredende windkrachten is dit in het algemeen geen probleem. Door een aardbeving kan echter een grotere belasting op de vloerschijf optreden dan de voorheen maatgevende windbelasting.

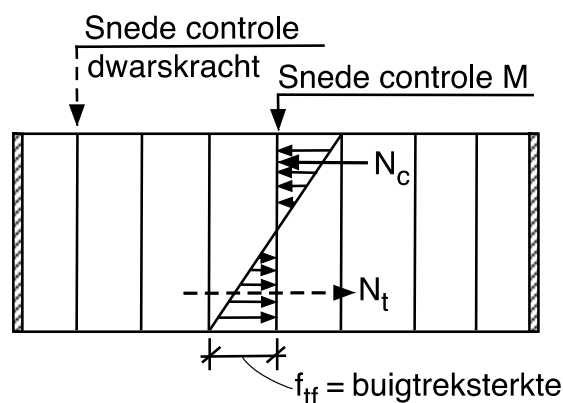
#### 4.2 Verborgene draagreserves schijfwerking NeHoBo vloersysteem

Bij het beoordelen van het draagvermogen van een bestaande constructie treft men vaak constructies aan die niet volgens de gangbare nieuwbouwprincipes zijn ontworpen. In het geval van een geprefabriceerde vloer wordt er in het ontwerp meestal van uitgegaan dat alle voegen tussen de prefabelementen gescheurd zijn. Op grond van dat gegeven wordt dan, volgens het beschreven boog met trekband mechanisme, de noodzakelijke doorsnede van de trekband berekend. Voor deze trekband zijn in het algemeen enkele betonstaalstaven voldoende. Dit is een veilige en simpele benadering.

Anders wordt het indien de constructieve veiligheid van een bestaande constructie wordt bepaald en de noodzaak van versterking moet worden beoordeeld. Baseert men het antwoord op deze vraag louter op een evaluatie met het genoemde simpele ontwerpmodel (van de boog met trekband), dan zal in veel gevallen blijken dat versterking nodig is. De consequenties van deze wijze van beoordelen zijn meestal groot, in termen van financiën en overlast voor de gebruikers. Het is daarom verstandig om, voordat wordt overgegaan tot het nemen van vaak kostbare versterkingsmaatregelen te onderzoeken of “verborgene reserves” voorhanden zijn.

##### Verborgene reserves: Model 1:

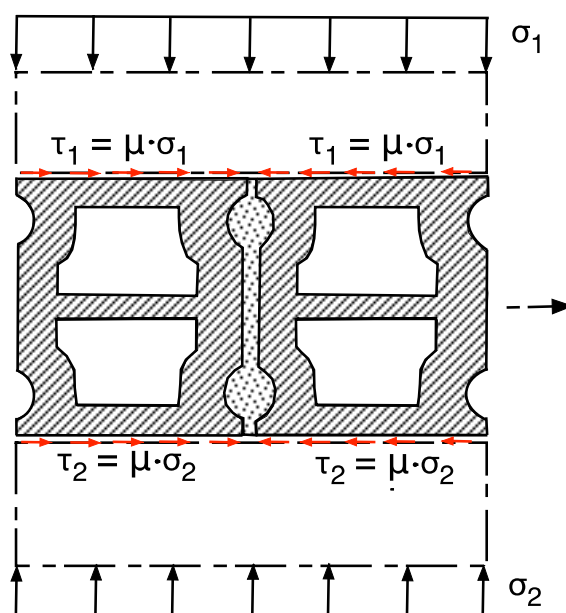
Als in de feitelijke constructie is vastgesteld dat de voegen tussen de vloerelementen niet gescheurd zijn kan in het beschouwde geval de treksterkte van het contactvlak tussen elementrand en vulmortel worden benut, Fig. 6. Door de afmetingen van de schijf is de kans groot dat de trekspanningen door buiging in het vlak de treksterkte van het contactvlak niet bereiken en de vloer dus ongescheurd is. De vloer functioneert dan als lineair elastische schijf.



**Fig. 6. Schijfwerking met aanname treksterkte in voegen: controlesneden voor moment en dwarskracht.**

Verborgene reserves, Model 2:

Als in de voorheen geschetste situatie van een ongescheurde vloer toch een buigscheur zou optreden betekent dit nog niet dat het draagvermogen van de vloer verloren is. De scheur kan niet ongehinderd openen vanwege de inklemming van de vloer tussen verticale wanden ter plaatse van de oplegging en de wrijvingskracht die daardoor moet worden overwonnen om voegopening te bewerkstelligen. De door de wanden af te voeren verticale belasting kan hierbij een gunstige rol spelen, zie Fig. 7.



**Fig. 7. Doorsnede over NeHoBo vloer ter plaatse van oplegging op wand (oplegdruk  $\sigma_2$ ), met bovenbelasting door een andere wand (drukspanning  $\sigma_1$ ), met potentiële wrijvingskrachten die ontstaan bij voegopening.**

Dat betekent dat een ander draagsysteem, aangeduid met “Model 2”, in werking treedt. Ook zonder een trekband uit wapeningsstaal is dus een trekstaaffunctie door een ander, voordien verwaarloosd, effect, mogelijk. Dit effect van zijdelingse opsluiting door wrijvingskrachten speelt niet alleen een rol bij het opnemen van het buigende moment in het vlak van de schijf, maar ook ten aanzien van het opnemen van de dwarskracht  $V_{Ed}$  in de voegen tussen de vloerelementen. (Fig. 5 en Verg. (1)). De opname van de horizontale belasting op de vloer door Model 2 wordt in de bijlage verder uitgewerkt en toegelicht.

## 5 Recente experimenteel bepaalde gegevens met betrekking tot de NeHoBo vloer

Onlangs kwam een interim rapportage van het aan TU Delft uitgevoerde experimentele onderzoek ter beschikking [4], waarbij aanvullende informatie over de eigenschappen van de NeHoBo vloeren werd gegeven. Hierbij werden elementen experimenteel onderzocht, die waren ontleend aan af te breken

woningen in Zijlvest en Loppersum, met het doel kwantitatieve gegevens te verkrijgen ten aanzien van aspecten die voor het beoordelen van de schijfwerking van belang zijn. Hierbij werden de vloerelementen onderworpen aan buigproeven in het vlak, waardoor de effectieve buigtreksterkte werd bepaald, waaruit aansluitend de centriscie treksterkte werd afgeleid. Dit is van belang voor het bepalen van de horizontale belasting in de vloerschijf die in de ongescheurde toestand kan worden opgenomen (Fig. 6). Daarnaast werden afschuifproeven uitgevoerd met het doel de schuifweerstand van de voegen te onderzoeken (van belang voor het verifiëren van de schuifweerstand in de kritische voegen, Fig. 5). Hierbij werden de in Tabel I opgenomen karakteristieken gevonden.

**Tabel I: Eigenschappen bepaald in laboratoriumproeven TU Delft [4]**

Test	Aantal tests	Eigenschap	Eenheid	Gemiddeld	Standaard afwijking	5% Kar.
Buiging in het vlak	4	Buigtreksterkte	MPa	0,11	0,03	0,06
		Centriscie treksterkte	MPa	0,075	0,011	0,055
Afschuiving	6	Cohesie factor	MPa	0,27	0,078	0,15
		Wrijvingscoëfficiënt	-	0,66	0,162	0,4

Voor het bepalen van buig- en treksterkte werd de druklaag van 30 mm verwijderd. Vastgesteld werd namelijk dat deze haar functie kan verliezen door een verzwakking, veroorzaakt door een in de afwerklaag opgenomen plastic pijp voor het doortrekken van een elektriciteits snoer). De afschuifparameters hadden betrekking op de schuifsterkte van het contactvlak interface baksteen-vulmortel (dus zonder afwerklaag).

De waarde van de buigtreksterkte (5 % karakteristieke waarde van 0,06 N/mm<sup>2</sup>) is relatief laag. Dit is te begrijpen omdat deze wordt bepaald door de voegen tussen de NeHoBo elementen, die in het werk zijn aangebracht. Het is niet te verwachten dat deze voegen zullen scheuren door opgelegde vervorming. De krimp van de baksteenelementen is verwaarloosbaar. Indien sprake is van opgelegde vervorming zal dat vooral komen door krimp van de metselwerk wanden die op de NeHoBo vloeren staan, zodat eerder een drukopbouw in de voegen zal optreden dan scheurvorming. De in Tabel I genoemde 5 % waarde van 0,4 N/mm<sup>2</sup> voor de wrijvingscoëfficiënt tussen voegmortel en baksteenrand van het NeHoBo element komt volledig overeen met de waarde die daarvoor in Verg. (2) is opgenomen.

Overigens kan een zwakke mortel tussen prefabelementen met geprofileerde voegen, waartoe ook de NeHoBo elementen mogen worden gerekend, zeer goed functioneren omdat de mortel in de voegen tussen de vloerelementen opgesloten is en zodoende aan een gunstige méérassige spanningstoestand onderworpen is. Experimenten aan een demontabele vloer aan de TU Delft (CUR

rapporten 135 en 136) toonden aan dat zelfs een voegmortel met een sterkte van 2-3 N/mm<sup>2</sup> door dit opsluitingseffect hoge spanningen kon overdragen.

## 6 Analyse met een vereenvoudigd rekenmodel

In [4] wordt voor het geval van een van de woningen waaraan de NeHoBo proefstukken zijn ontleend een analyse van de seismische weerstand van de daarin aangetroffen NeHoBo vloer (breedte 7,70m, overspanning 5,40 m) uitgevoerd. Hierbij werd, als meest eenvoudige benadering, uitgegaan van het boog-trekbandprincipe, waarbij voor de hoogte van de boog van  $Z = 0,6H$  werd uitgegaan (dit ligt dicht bij de waarde  $Z = 0,67H$  volgens Verg. (2)). Verder werd uitgegaan van een betontrekstaaf met hoogte  $0,2H$  en een centrische treksterkte van 0,055 MPa, ontleend aan Tabel I (dit is een iets conservatievere benadering dan verkregen met model 1, zie Fig. 6. Voor de beschouwde woning bleek, op grond van deze aannamen, de NeHoBo vloer sterk genoeg om niet maatgevend te worden voor de Near Collapse toestand bij de voor de betreffende locatie van toepassing zijnde  $pga$  van 0,35g. Ondanks de conservatieve uitgangspunten (sterktewaarden trek- en schuifspanning) bleek dat de seismische weerstand van de NeHoBo vloer in ruime mate voldeed.

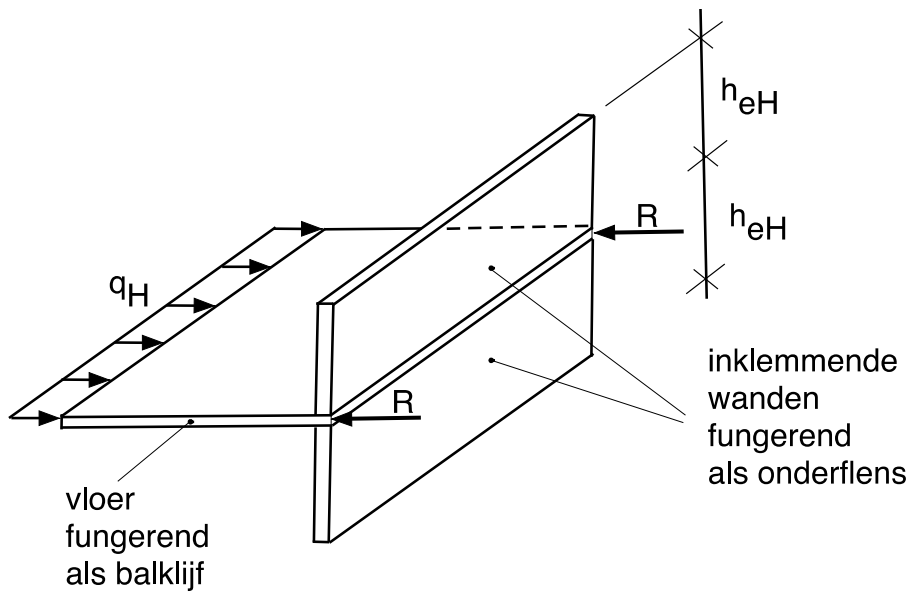
De “terugvaloptie” (model 2) geschetst in Fig. 7 werd in [4] niet behandeld. In Bijlage I wordt hierop verder ingegaan. Aangetoond wordt dat, voor het beschouwde geval, bij het optreden van een eventuele buigscheur in de vloer de capaciteit van de trekband niet wegvalt omdat deze wordt overgenomen door wrijvingskrachten tussen de wanden en de NeHoBo vloer volgens Model 2.

In praktische gevallen kan van deze modellen uitgegaan. Gecontroleerd moet dan wel worden of in de beschouwde situatie de trekbandcapaciteit inderdaad aan de eisen voldoet.

Indien dit niet het geval is kan een achteraf aangebrachte trekband voor voldoende draagvermogen zorgen.

## 7 Aanbeveling

Het verdient aanbeveling de krachtswerking in de Nehobo vloer te verifiëren met behulp van eenvoudige rekenmodellen. Als eerste check kan worden nagegaan welke horizontale belasting de NeHoBo vloer in de ongescheurde toestand kan opnemen. Als dit niet voldoet kan vervolgens worden vastgesteld welke horizontale belasting kan worden opgenomen indien de vloer als schijf werkt, waarbij de trekbandfunctie door de wanden wordt geleverd die de vloer inklemmen. Hierbij kan de vloer in combinatie met de inklemmende wanden worden geschematiseerd als T-vormige ligger, waarbij de vloer het balklijf vormt en een medewerkend deel van de wanden de onderflens representeert (Fig. 8). Ten aanzien van de medewerkende breedte van de wanden kunnen raamopeningen een rol spelen.



**Fig. 8. Vloer met inklemmende wanden werkend als ligger ter opname van de horizontale belasting  $q_H$**

Het voordeel van de dergelijke wijze van benaderen is dat het zwaartepunt van deze fictieve balkdoorsnede dicht bij de uiterste getrokken zone ligt en de trekspanningen zodoende beperkt blijven. De trek in de wand is beperkt door de wrijvingsweerstand (normaaldruk  $\times$  wrijvingscoëfficiënt 0,4) en de treksterkte van het (niet gewapende) metselwerk.

Indien de draagkracht van dit systeem onvoldoende is kan een trekband worden aangebracht, zie Fig. 9.

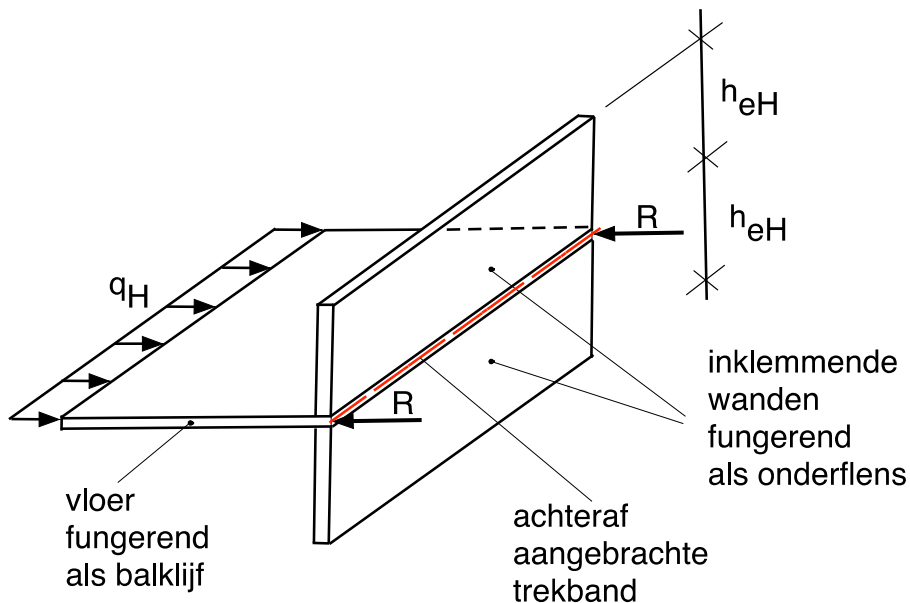


Fig. 9. Fictieve ligger uit Fig. 8 met achteraf aangebrachte extra trekband (rood)

Voor een dergelijke trekband bestaan verschillende mogelijkheden. Men kan hierbij denken aan het aanbrengen van wapeningsstaal in de lintvoegen van de wanden nabij de inklemming van de vloer. Een andere mogelijkheid is in de spouw een trekband aan te brengen die aan de einden via een plaat worden verankerd.

## 8 Beantwoording van de vragen, gesteld in de introductie (hst. 1)

1. Is het te verwachten dat de schijfwerking bij NEHOBO vloeren een zwakke schakel vormt?

Te verwachten is dat de NeHoBo vloeren niet de zwakste schakel in het draagsysteem zullen zijn, maar dit moet wel worden getoetst. Het kan bijvoorbeeld zo zijn dat bij stijve stabiliteitswanden met voldoende weerstand de NeHoBo vloer voor de opname van de horizontale krachten maatgevend wordt. Een beoordeling zoals omschreven en eventueel een versterking met een trekband is dan op zijn plaats.

2. Is het te verwachten dat deze vloeren voldoende weerstand bieden aan de verticale belasting?

Er zijn twee vormen van verticale belasting:

- de belastingen door eigen gewicht en variabele belasting die op het vloeroppervlak aangrijpen. Het draagvermogen hangt af van de wapening die in de voegen is aangebracht. Mocht blijken dat deze wapening niet voldoende is dan kan deze via verticale zaagsneden in de voegen worden aangevuld.
- de verticale belasting door de wanden op de einden van de vloeren. Als er geen sprake is van aantasting, is er geen aanwijzing dat de vloeren onvoldoende capaciteit bezitten om de reguliere verticaal gerichte belastingen te kunnen weerstaan.

*3. Is het redelijk dat het CVW zich focust op de 1<sup>e</sup> verdiepingsvloer (en zoldervloer) of zouden alle vloeren (inclusie de begane grond) beschouwd moeten worden?*

In principe moeten vanaf de 1<sup>e</sup> verdiepingsvloer alle verdiepingsvloeren worden bekeken. De begane grond vloer hoeft hierbij niet te worden meegenomen, omdat de schijfwerkingsfunctie door de directe aansluiting met de fundering in het algemeen geen rol speelt.

*4. Hoe wordt aangekeken tegen de voorgestelde mogelijke versterkingsoplossingen?*

Verkennde berekeningen laten zien dat de NeHoBo vloeren in het algemeen niet de zwakste schakel in de constructieve weerstand zijn. De versterkingsoplossingen die eerder zijn voorgesteld zijn in het algemeen niet nodig en te zeer ingrijpend. Indien een versterking nodig is kan deze met eenvoudige middelen worden aangebracht (aanbrengen trekstaaf bij aansluiting wanden-vloer).

*5. Welke aannames en scope zijn redelijk om de huidige situatie en de beoogde maatregelen te kunnen doorrekenen tot het moment dat de testresultaten van TU Delft bekend zijn?*

De vloeren kunnen worden geanalyseerd met eenvoudige rekenmodellen (boog-trekband werking voor buiging en afschuifmodellen voor de schuifweerstand van de voegen tussen de vloerelementen. Het schematiseren van de vloer en de inklemmende wanden tot een T-ligger is een redelijk eenvoudige en inzichtelijke benadering.

### Bijlage A: Evaluatie restdraagvermogen met alternatieve rekenmodellen

Een vergelijkende analyse wordt uitgevoerd voor de rekenmodellen genoemd in hst. 4. Hierbij wordt uitgegaan van een Nehobo vloer met overspanning 5,4m en breedte 7,7m, om hierbij een vergelijking te maken met de berekeningen uitgevoerd in [4]. Voor de dikte van de NeHoBo vloer wordt uitgegaan van 140 mm.

De overspanning van de vloer van 5,40m is de hoogte van de in het vlak belaste schijf. Bij een karakteristieke buigtreksterkte van 0,06 N/mm<sup>2</sup> (proeven TU Delft, zie Tabel I) geldt voor het scheurmoment:

$$M = f_{cti,k} \cdot W = 0,06 \cdot (bh^2/6) = 0,06 \cdot (140 \cdot 5400)^2 / 6 \cdot 10^{-6} = 40,8 \text{ kNm} \quad (\text{A.1})$$

In [1] wordt een vereenvoudigd model voorgesteld, waarin wordt uitgegaan bij een hefboomsarm  $Z = 0,6H$  en een trekband met hoogte  $0,2H$ , en een karakteristieke treksterkte  $f_{cti,k} = 0,055 \text{ N/mm}^2$ , zie Fig. B.1. De capaciteit van de trekstaaf is dan

$$N_t = b \cdot 0,2H \cdot f_{cti,k} = 140 \cdot 0,2 \cdot 5400 \cdot 0,055 \cdot 10^{-3} = 8,3 \text{ kN} \quad (\text{A.2})$$

Het hierbij opneembare buitende moment is dan  $M = N_t \cdot 0,6H = 8,3 \cdot 0,6 \cdot 5,4 = 26,9 \text{ kN}$ . Dit is dus een voorzichtige benadering (zoals blijkt uit het eerder berekende moment van 40,8 kNm), zeker omdat ook het effect van de afwerklaag van 30 mm niet is meegerekend.

De maximaal op de vloer mogelijke belasting volgt dan uit  $M = ql^2/8$ . Men vindt  $q = 8M/l^2 = 8 \cdot 26,9 / 7,7^2 = 3,6 \text{ kN}$  en  $q \cdot L = 3,6 \cdot 7,7 = 27,9 \text{ kN}$ .

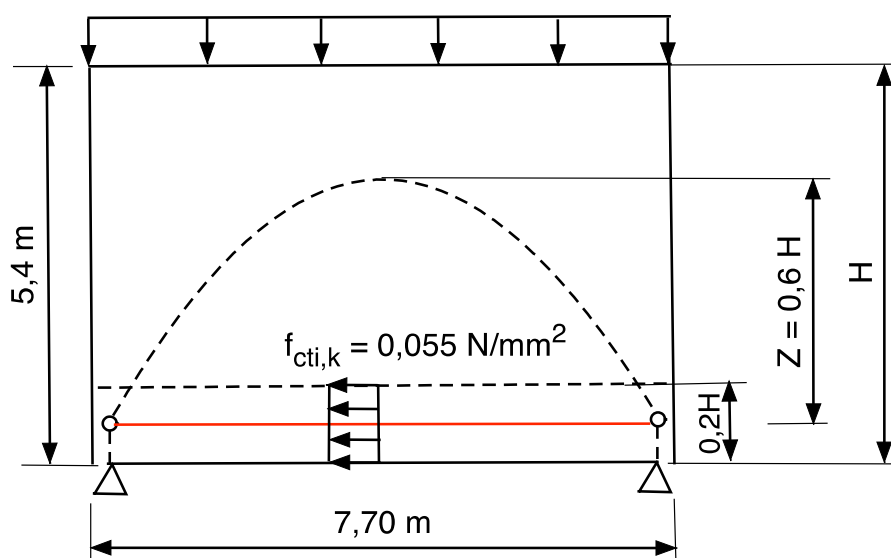
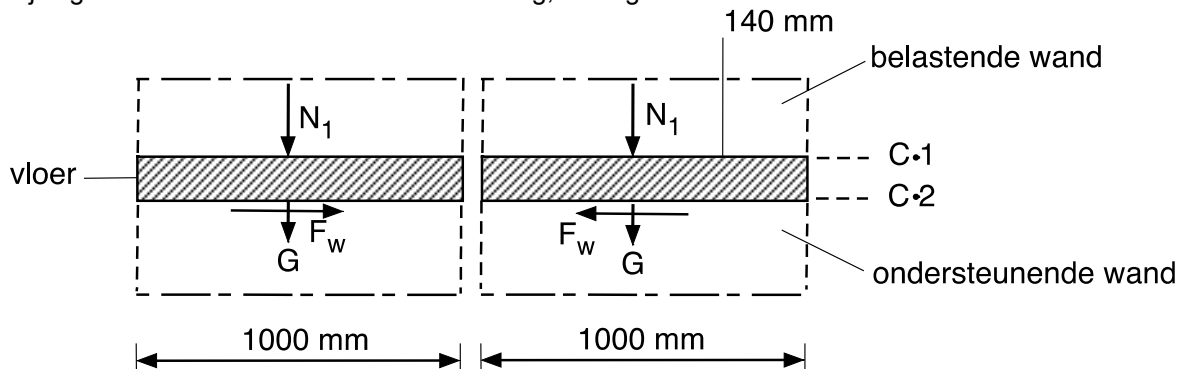


Fig. B.1. Model 1 met alternatieve trekband gebaseerd op karakteristieke treksterkte van de op buiging belaste schijf.



Men kan zich hierbij afvragen of dit systeem niet te gevoelig is voor een lokale imperfectie, zoals het optreden van een enkele buigscheur, waardoor de trekband wordt onderbroken en de capaciteit terugvalt naar 0. Hierbij moet echter worden bedacht dat de vloer aan de trekzijde is ingeklemd tussen twee dragende wanden, die bij het openen van de bewuste buigscheur direct reageren met een wrijvingskracht. Hier treedt model 2 in werking, zie Fig. B.2.



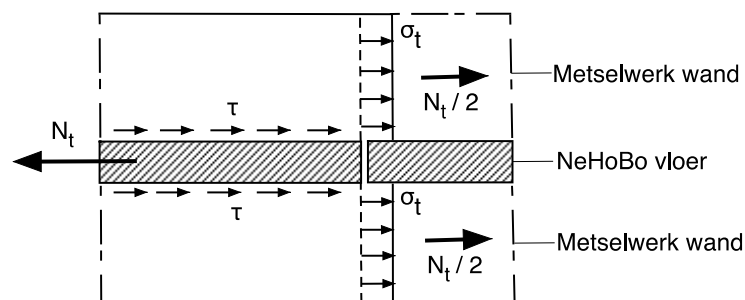
**Fig. B.2. Model 2 waarbij trekband wordt geleverd door wrijvingskrachten tussen Nehobo vloer en verticale inklemmende wanden**

Het eigen gewicht van de Nehobo vloer, met daarop een afwerklaag van 30mm, is per m<sup>2</sup> gelijk aan  $195 + 0,03 \cdot 2000 = 255 \text{ kg/m}^2$ . De oplegreactie G voor een plaat met een breedte van 1 m is dan  $G = (5,4/2) \cdot 2,55 = 6,9 \text{ kN}$ . Het eigen gewicht van een metselwerkwand met hoogte 2,8m is  $N_1 = 2,8 \cdot 0,11 \cdot 20 = 6,2 \text{ kN}$ . Op de top van de bovenwand rust ook een vloer met  $G = 6,9 \text{ kN}$ . De kracht  $N_1$  die aangrijpt op contactvlak C-1 is dus  $6,2 + 6,9 = 13,1 \text{ kN}$ . De kracht op het ondersteunende contactvlak C-2 is dan  $N_1 + G = 13,1 + 6,9 = 20,0 \text{ kN}$ .

Indien een scheur (voeg-)opening wil optreden moet de wrijvingskracht tussen de wanden en de vloer in de vlakken C-1 en C-2 overwonnen worden. Deze wrijvingskracht is  $F_w = \mu \cdot (2G + N_1) = 0,4(13,1 + 20,0) = 13,2 \text{ kN}$ .

Deze kracht is groter dan de "betontrekstaaf" van model 1 (8,3 kN). Bij het optreden van een buigscheur zal dus de wrijvingstrekkkracht volgens model 2 de functie van de betontrekstaaf uit model 1 overnemen.

De wrijvingstrekkkracht volgens model 2 is echter ook begrensd door de trekcapaciteit van de metselwerkwand, zie Fig. B3.



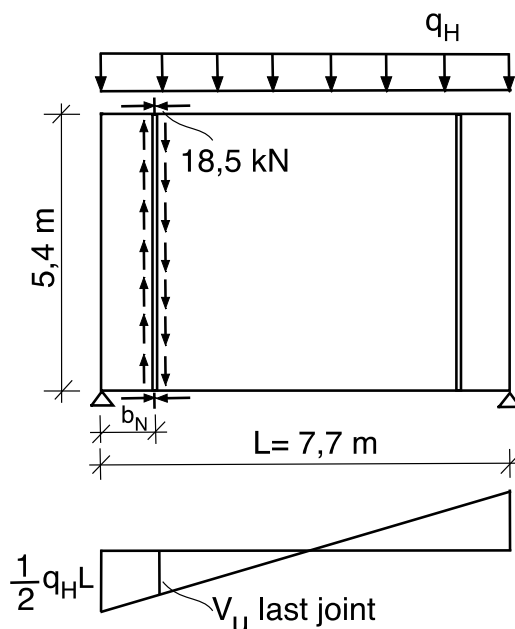
**Fig. B.3 Door wrijvingskrachten  $F_w$  opgewekte trekspanningen  $\sigma_{Mt}$  (verticale doorsnede)**

De schuifspanningen  $\tau$ , tussen vloer en wanden, werken de scheur- (voeg-)opening tegen. Hierdoor ontstaan trekspanningen  $\sigma_t$  in het metselwerk. Gaat men uit van een treksterkte van  $0,2 \text{ N/mm}^2$  in het metselwerk en een effectief meewerkende hoogte van  $0,5 \text{ m}$  boven en onder de vloer, dan is de kracht  $N_t$  begrensd tot  $N_{t,max} = 2 \cdot (500 \cdot 110) \cdot 0,2 \cdot 10^{-3} = 22 \text{ kN}$ . Deze kracht is groter dan de eerder bepaalde wrijvingskracht van  $13,2 \text{ kN}$ , zodat deze wrijvingskracht tussen wanden en vloer, gepaard gaande met slip) zich volledig kan ontwikkelen.

Voor de controle van het afschuifdraagvermogen van de voeg tussen de laatste vloerplaten aan de einden van het vloerveld (waar de maximale schuifkracht zal optreden) wordt er van uitgegaan dat de voegen gescheurd zijn. De wrijvingskracht die aan de einden van de NeHoBo vloerelementen scheuropening tegenwerkt was berekend als  $13,2 \text{ kN}$ . De overdraagbare schuifkracht in de laatste voeg volgt dan uit Verg. (2):

$$V_u = c \cdot f_{ctik} \cdot A_{joint} + \mu \cdot \Sigma N_t = 0,2 \cdot 0,055 \cdot 5400 \cdot 140 \cdot 10^{-3} + 0,4(13,1+20) = 8,3 + 13,2 = 21,5 \text{ kN}$$

Uitgaande van de relatie  $V_u = q_H \cdot (L/2 - b_N)$ , waarin  $L = 7,7 \text{ m}$  en  $b_N =$  breedte van het laatste NeHoBo element (aanname  $b_N = 1,0 \text{ m}$ ), wordt voor de maximaal opneembare gelijkmatig verdeelde belasting op de vloer  $q_H$  gevonden  $q_H = 7,5 \text{ kN/m}^2$ . De totale belasting die door de vloer kan worden overgedragen is dan  $q_H L = 7,5 \cdot 7,7 = 57,7 \text{ kN}$ . Deze kracht is groter dan de grenswaarde die eerder voor buiging werd gevonden en gelijk was aan  $q_H L = 27,9 \text{ kN}$ . Het draagvermogen van de voeg is dus niet maatgevend voor de maximaal opneembare horizontale belasting op de vloer.



**Fig. B.4 Verificatie schuifkracht in laatste voeg van het vloerveld**

Het hier berekende draagvermogen van de vloer is dus 27,9 kN. Past men hierop nog een materiaalfactor van 1,5 toe dan is het rekenkundige draagvermogen gelijk aan  $27,9/1,5 = 18,6$  kN. Dit is groter dan de maximale rekenkundige kracht die door een aardbeving op de vloer, op de beschouwde locatie, wordt uitgeoefend. In [4] werd, voor het beschouwde geval, de maximaal door een aardbeving optredende belasting op de vloer waarde van 11 kN vermeld.

Uiteraard is het hier beschouwde geval niet representatief voor elke constructie waarin NEHOBO vloeren zijn ingebouwd. De gebruikte rekenmethode toont echter aan hoe een relatief eenvoudige eerste analyse kan worden uitgevoerd.