

Stieltjesweg 1
2628 CK Delft
Postbus 155
2600 AD Delft

www.tno.nl

T +31 88 866 20 00
F +31 88 866 06 30

TNO-rapport

TNO 2017 R11561

Bepaling van de aardbevingsbestendigheid van een geschoord raamwerk op basis van NPR 9998:2018

Datum	1 november 2018
Auteur(s)	dr. ing. M.P. Yeung-Nicoreac
Exemplaarnummer	0100310838
Oplage	
Aantal pagina's	21 (incl. bijlagen)
Aantal bijlagen	
Opdrachtgever	Prof. ir. F.S.K. Bijlaard, Research groep Staal- Composiet- en Houtconstructies Afd. Bouw & Infra Fac. Civiele Techniek en Geowetenschappen Technische Universiteit Delft
Projectnaam	Rekenvoorbeelden van stalen constructies op basis van NPR 9998
Projectnummer	060.27499

Alle rechten voorbehouden.

Niets uit deze uitgave mag worden vermenigvuldigd en/of openbaar gemaakt door middel van druk, fotokopie, microfilm of op welke andere wijze dan ook, zonder voorafgaande toestemming van TNO.

Indien dit rapport in opdracht werd uitgebracht, wordt voor de rechten en verplichtingen van opdrachtgever en opdrachtnemer verwezen naar de Algemene Voorwaarden voor opdrachten aan TNO, dan wel de betreffende terzake tussen de partijen gesloten overeenkomst.

Het ter inzage geven van het TNO-rapport aan direct belanghebbenden is toegestaan.

© 2018 TNO

Inhoudsopgave

1	Inleiding	3
2	Uitgangspunten	4
2.1	Geometrie van de constructie.....	4
2.2	Uitgangspunten voor het initiële constructief ontwerp.....	5
2.3	Constructief ontwerp.....	6
2.4	Uitgangspunten voor het bepalen van de aardbevingsbelasting	7
2.5	Analyse van de constructie op aardbevingen.....	7
3	Beoordeling op basis van een lineaire-elastische analyse.....	9
3.1	Inleiding	9
3.2	Afschuifkracht ter plaatse van de fundering	9
3.3	Lineair elastische analyse van de constructie	16
3.4	Combinatie van de effecten van seismische belasting.....	17
3.5	Toetsing van de constructie op de belastingscombinatie met aardbevingsbelasting incl. de verbindingen.....	17
4	Conclusies.....	19
5	Referenties	20
6	Ondertekening	21

1 Inleiding

De gaswinning in Noord Oost Groningen heeft in de afgelopen periode een aantal aardbevingen veroorzaakt. Om de constructieve veiligheid van bouwwerken te kunnen toetsen onder deze aardbevingen wordt momenteel een Nationale Praktijk Richtlijn (NPR) aardbevingen opgesteld. Dit rapport geeft een rekenvoorbeeld waarbij de seismische belasting bepaald is volgens een lineair-elastische rekenmethode (de zijdelingse belastingsmethode). Het voorbeeld betreft een vervolg van het rekenvoorbeeld van een landbouwschuur met 3 scharnierspanten als hoofdconstructie in dwarsrichting, zoals beschreven in [1]. In dit rekenvoorbeeld wordt de langsrichting beschouwd als een geschoord raamwerk.

Om aan te sluiten bij de bestaande situatie is uitgegaan van een geschoorde raamwerk gedimensioneerd op basis van de huidige regelgeving, zonder rekening te houden met aardbevingsbelastingen. Er is dus gedimensioneerd op basis van fundamentele belastingscombinaties met permanente belasting, windbelasting en sneeuwbelasting. De bijzondere belastingscombinatie voor aardbevingsbelastingen is daarbij buiten beschouwing gelaten. Met het aldus gedimensioneerde raamwerk is de aardbevingsbelasting bepaald volgens de zijdelingse belastingmethode, om te kunnen beoordelen of een dergelijke bestaande constructie weerstand kan bieden aan de optredende aardbevingsbelastingen.

Dit rapport is als volgt opgebouwd:

Hoofdstuk 2 geeft de uitgangspunten van de initiële constructieve berekeningen en de uitgangspunten voor het bepalen van de aardbevingsbelasting.

In hoofdstuk 3 is de aardbevingsbelasting bepaald volgens de lineair-elastische rekenmethode (zijdelingse belastingsmethode) in de Nationale Praktijk Richtlijn (NPR) versie 2018.

De conclusies van dit rapport zijn opgenomen in hoofdstuk 4.

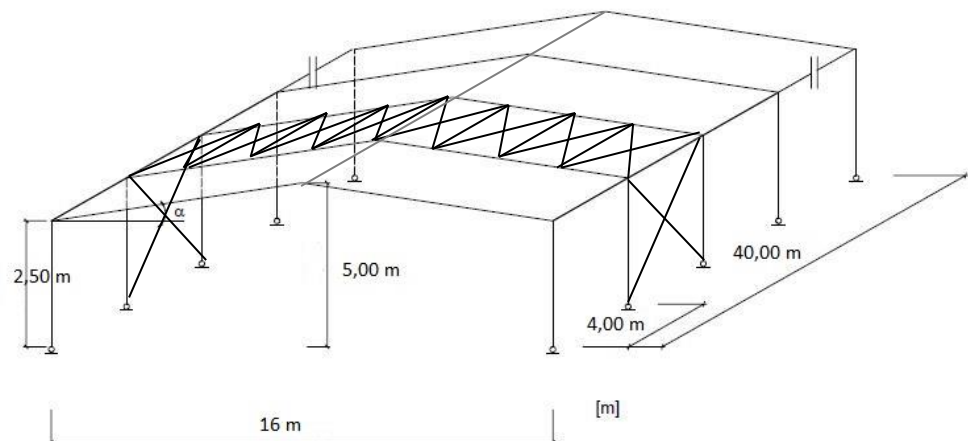
2 Uitgangspunten

Het rekenvoorbeeld in dit rapport betreft een landbouwschuur met stalen kapspanten (3 scharnierspanten) in dwarsrichting en geschoorde raamwerken in de lengterichting (zie Figuur 2-1 en Figuur 2-2). In het tweede en voorlaatste vak zijn tussen de spanten kruisschoren aangebracht. De dwarsrichting is reeds getoetst in [1]. In dit rapport wordt alleen de langsrichting beschouwd.

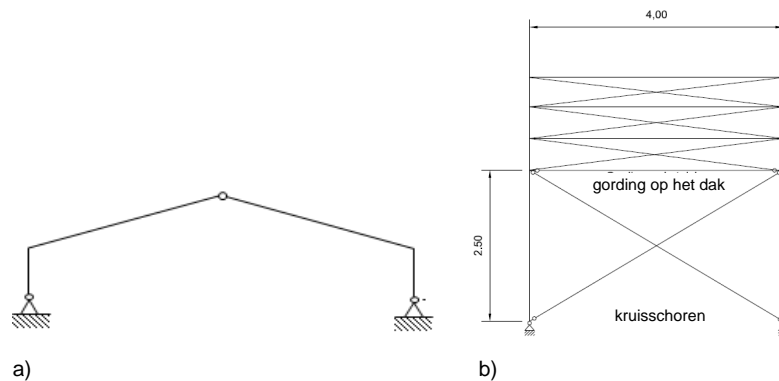
2.1 Geometrie van de constructie

De geometriegegevens van de constructie zijn in [1] opgenomen en hier gereproduceerd:

- Lengte van het bouwwerk: $d = 40,00$ m
- Overspanning van het spant: $b = 16,00$ m
- Hart-op-hart afstand van de portalen: $d_0 = 4,00$ m
- Constructie hoogte: $h = 5,00$ m
- Helling van het dak: $\alpha = 17,35^\circ$
- Kolom hoogte: $h_k = 2,50$ m
- Kolom- en dakliggerprofielen: HEA 220
- Kruisschoorprofielen: L 50 x 50 x 5



Figuur 2-1 Geometrie en afmetingen van de landbouwschuur (systeemlijnen)



Figuur 2-2 a) 3 Scharnierspant van de landbouwschuur (systeemlijnen);
b) geometrie en afmetingen van het geschoorde vak tussen de spanten (systeemlijnen)

2.2 Uitgangspunten voor het initiële constructief ontwerp

In het initiële constructief ontwerp is er uitgegaan van de volgende uitgangspunten:

- De landbouwschuur valt in gevolgklasse CC1, volgens NEN-EN 1990 [2], tabel B1.
- De referentieperiode is 50 jaar¹.
- K_{FI} -factor voor belastingen is gelijk 0,9, zie NEN-EN 1990 [2], tabel B.3.
- Kipinstabiliteit wordt adequaat tegengegaan door verbindingen van de liggers en kolommen met de wand- en dakpanelen.

In NEN-EN 1990 wordt voorgeschreven met welke belastingen en belastingscombinaties rekening dient te worden gehouden om een constructie in de uiterste grenstoestand en bruikbaarheidstoestand te toetsten. De fundamentele belastingscombinatie voor de uiterste grenstoestand is volgens NEN-EN 1990 gelijk aan:

$$K_{FI} \cdot \left(\sum_{j \geq 1} \xi_j \cdot \gamma_{G,j} \cdot G_{k,j} + \gamma_{Q,1} \cdot Q_{k,1} + \sum_{i \geq 1} \gamma_{Q,i} \cdot \psi_{0,i} \cdot Q_{k,i} \right) \quad (2-1)$$

waarin:

- $\xi_j = 0,89$ is een reductiefactor voor ongunstige, blijvende belastingen $G_{k,j}$;
- $\gamma_{G,j} = 1,35$ is een partiële factor voor blijvende belasting $G_{k,j}$ (zie NEN-EN 1990/NB);
- $\gamma_{Q,i} = 1,50$ is een partiële factor voor veranderlijke belasting $Q_{k,i}$ (zie NEN-EN 1990/NB);
- $\psi_{0,i} = 0$ is een factor in verband met de combinatie waarde van een veranderlijke belasting (zie NEN-EN 1990/NB, tabel NB.2 – A1.1).

¹ De minimale referentieperiode volgens EN 1990 voor dergelijke constructies is 15 jaar. Privaatrechtelijk mag een langere referentieperiode afgesproken worden. In dit rapport is uitgegaan van een referentieperiode van 50 jaar.

Voor de bruikbaarheidsgrenstoestand is de karakteristieke combinatie volgens NEN-EN 1990 gelijk aan:

$$\sum_{j \geq 1} G_{k,j} + Q_{k,1} + \sum_{i \geq 1} \psi_{0,i} \cdot Q_{k,i} \quad (2-2)$$

Voor de blijvende belastingen G_{kj} ; is uitgegaan van het eigen gewicht van het raamwerk en de dak- en gevelbeplating. De dakbelasting is aangenomen als een gelijkmatig verdeelde belasting van 0,6 kN/m op de dakliggers (spantbenen), zie [1]. Het gewicht van de gevel beplating is aangenomen als 0,74 kN/m, zie [1].

Voor de veranderlijke belastingen Q_{ki} is uitgegaan van belastingen door sneeuw en wind, zie [1].

De resulterende maatgevende belastingscombinaties voor de uiterste grenstoestand en bruikbaarheidstoestand zijn opgenomen in [1].

2.3 Constructief ontwerp

Er is een eindige elementenmodel (EEM) van het geschoorde raamwerk opgesteld. Het model bestaat uit balkelementen en scharnierende verbindingen tussen de kruisschoren en kolom en een scharnierende oplegging ter plaatse van de kolomvoeten.

De materialen van de balkelementen zijn gekozen als staalsoort S235 met de volgende eigenschappen:

$$\text{Vloeigrens: } f_y = 235 \text{ N/mm}^2 \quad (2-3)$$

$$\text{E-modulus: } E = 210\,000 \text{ N/mm}^2 \quad (2-4)$$

In moderne staalbouwhallen worden vaak strips gebruikt voor de kruisschoren. In oudere bouwwerken komen vaak hoekprofielen voor. Hier is uitgegaan van hoekprofielen voor de kruisschoren.

Voor de schoren is uitgegaan van warmgewalste, gelijkzijdige hoekprofiel met afmetingen L 50 x 50 x 5, gekozen op basis van de toetsingsregels in NEN-EN 1993-1-1 [3] en NEN-EN 1993-1-8 [4].

Het toetscriterium voor de horizontale verplaatsing bij de karakteristieke belastingscombinatie voor industriegebouwen is in NEN 1990/NB aangegeven als:

$$\frac{h_{kolom}}{150} = 0,0167 \text{ m} \quad (2-5)$$

Uit de statische analyse van het raamwerk, met een hoekprofiel L 50 x 50 x 5 voor de kruisschoren, volgt een maximale horizontale verplaatsing in de bruikbaarheidsgrenstoestand van 0,00125 m. Deze verplaatsing voldoet aan criterium (2-5).

De verbinding tussen schoorverband en kolomflens is ontworpen op basis van fundamentele belastingscombinaties voor de uiterste grenstoestand (ULS), zonder

rekening te houden met aardbevingsbelastingen. De verbinding is ontworpen als een geboute verbinding met twee M16 klasse 8.8 bouten (zie Figuur 2-3). De weerstand van de verbinding is gelijk aan de kleinste waarde van de weerstand van het op trek belaste hoekprofiel en de weerstand van de verbingscomponenten:

$$N_{j,Rd} = \min(N_{u,Rd}, F_{v,Rd}, F_{b,Rd}) = 36,89 \text{ kN} \quad (2-6)$$

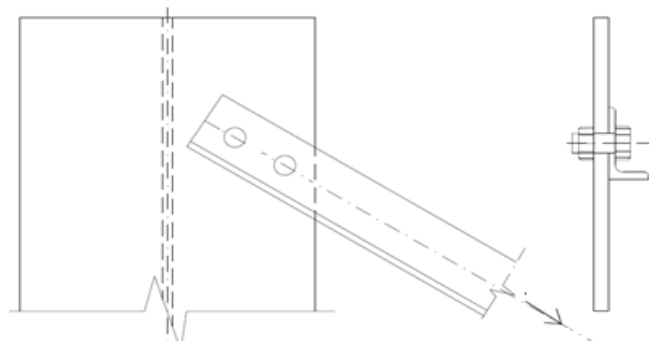
waarin:

$N_{u,Rd}$ is de rekenwaarde van de weerstand van het op trek belaste hoekprofiel dat bevestigd is met een enkele rij bouten in een flens (zie NEN-EN 1993-1-8, art. 3.10.3),

$F_{v,Rd}$ is de rekenwaarde van de afschuifweerstand per bout (zie NEN-EN 1993-1-8, tabel 3.4),

$F_{b,Rd}$ is de rekenwaarde van de stuikweerstand per bout (zie NEN-EN 1993-1-8, tabel 3.4).

Bij de bepaling van de weerstand van de verbinding blijkt de weerstand van de op stuik belaste bout maatgevend te zijn.



Figuur 2-3 Verbinding tussen schoorverband en kolomflens

2.4 Uitgangspunten voor het bepalen van de aardbevingsbelasting

De volgende uitgangspunten zijn gehanteerd in de berekening van de aardbevingsontwerpsituaties, zie [1]:

- De locatie van de constructie wordt verondersteld te zijn nabij Loppersum.
- Het representatieve elastische responsespectrum is bepaald volgens de NPR webtool (<http://seismischekrachten.nen.nl/webtool.php>).
- Analyse in één richting (2D), in het vlak van de geschoorde raamwerk. Enkel het stalen geschoorde raamwerk is beschouwd; andere elementen zijn beschouwd als aanhangende massa.
- Er is uitgegaan van de veronderstelling dat de fundering niet bezwijkt onder de beschouwde seismische belasting.

2.5 Analyse van de constructie op aardbevingen

De aardbevingsbelasting is ontleend aan NPR 9998 [5]. Paragraaf 4.3.4.1.1 van deze richtlijn geeft vier verschillende methoden om een constructie op een aardbeving te toetsen:

- Twee lineair-elastische rekenmethoden:
 - de “zijdelingse belastingsmethode” en
 - de “modale responspectrum analyse” (referentiemethode).
- Twee niet-lineaire methoden:
 - de “niet-lineaire statische (push-over) berekening” en
 - de “niet-lineaire (dynamische) tijdsdomeinberekening”.

Een niet-lineaire methode vergt meer inspanning door de constructeur, maar kan resulteren in een minder conservatief berekeningsresultaat. Het is dus zinvol om te beginnen met een lineair-elastische berekening. Wanneer de constructie niet voldoet op basis van deze berekening, kan in tweede instantie nagegaan worden of de constructie wel voldoet op basis van een niet-lineaire methode.

In het geval dat de constructie niet voldoet aan de voorwaarden voor gebruik van een lineaire methode is een niet-lineaire berekening noodzakelijk

3 Beoordeling op basis van een lineair-elastische analyse

3.1 Inleiding

In dit hoofdstuk wordt de lineair-elastische zijdelingse belastingsmethode toegepast en uitgewerkt.

Voorafgaand hieraan moeten eerst de criteria voor constructieve regelmatigheid worden getoetst volgens NPR 9998, paragraaf 4.2.3. De beschouwde landbouwschuur heeft een symmetrische plattegrond, is tevens niet te slank en voldoet hierdoor aan de criteria voor regelmatigheid in de plattegrond (zie NPR 9998, art. 4.2.3.2).

De constructie voldoet ook aan de criteria voor regelmatigheid in de verticale doorsnede doordat er aan de hierna volgende eisen volgens NPR 9998, art. 4.2.3.3 wordt voldaan:

- de primaire seismische elementen (raamwerken) lopen zonder onderbreking door vanaf funderingen tot aan de top van het gebouw,
- er is geen sprake van abrupte wijzigingen in de zijdelingse stijfheid en massa,
- de constructie heeft geen constructieve bouwlaag en hierdoor is er ook geen sprake van een disproportionele weerstand verhouding tussen de verschillende bouwlagen en
- er zijn geen inspringingen aanwezig.

Volgens NPR 9998, tabel 4.1 kan in dat geval worden volstaan met een vlak model (2D) en een lineair-elastische berekeningsmethode (zijdelingse belastingsmethode).

In dit rekenvoorbeeld is de zijdelingse belastingsmethode volgens NPR 9998, paragraaf 4.3.4.2 toegepast. Deze methode mag alleen worden gebruikt voor constructies die verder ook voldoen aan de voorwaarden aangegeven in NPR 9998, paragraaf 4.3.4.2.1:

- De fundamentele trillingsperiode T_1 in de hoofdrichting is kleiner dan of gelijk aan $4 \cdot T_c$ en kleiner dan of gelijk aan 2,0 s, waarin T_c de bovengrens is van de periodes waarvoor de spectrale versnelling constant is (zie NPR 9998, paragraaf 3.2.2.2.1),
- Het gebouw voldoet aan de criteria voor regelmatigheid in doorsnede (zie NPR 9998, paragraaf 4.2.3.3).

De constructie voldoet aan de tweede voorwaarde. De eerste voorwaarde wordt getoetst in paragraaf 3.2.2.

3.2 Afschuifkracht ter plaatse van de fundering

De totale seismische horizontale belasting ter plaatse van de fundering in het vlak van het spant F_b volgt uit NPR 9998 [5], paragraaf 4.3.4.2.2:

$$F_b = S_d(T_1) \cdot m_{tot} \cdot \lambda \quad (3-1)$$

waarin:

- $S_d(T_1)$ is de waarde van het ontwerpspectrum bij de fundamentele trillingsperiode T_1 ;
- m_{tot} is de totale massa van het gebouw, boven de fundering;
- λ is een correctiefactor voor gebouwen met een fundamentele trillingsperiode $T_1 \leq 2 \cdot T_C$ én meer dan twee verdiepingen; in dit rekenvoorbeeld is dit niet het geval en is λ dus gelijk aan 1,0.

3.2.1 Massa's om rekening mee te houden in de seismische analyse

De totale te beschouwen aanwezige constructieve seismische massa in de landbouwschuur, waarmee de traagheidseffecten van de seismische belasting moet worden bepaald, is gegeven in NPR 9998, paragraaf 3.2.4. De constructieve seismische massa is afgeleid van de belastingen aangegeven in de belastingcombinatie opgenomen in NPR 9998, formule (3.12):

$$\sum_{j \geq 1} G_{k,j} + \sum_{i \geq 1} \psi_{E,i} \cdot Q_{k,i} \quad (3-2)$$

waarin:

- $G_{k,j}$ is de karakteristieke waarde van blijvende belasting j ;
- $Q_{k,i}$ is de karakteristieke waarde van de gelijktijdig optredende veranderlijke belasting i .

De combinatiecoëfficiënt voor de veranderlijke belasting i , $\psi_{E,i}$ is volgens NPR 9998, paragraaf 4.2.4 gelijk aan:

$$\psi_{E,i} = \varphi \cdot \psi_{2,i} \quad (3-3)$$

De waarden van $\psi_{2,i}$ voor de veranderlijke belastingen zijn volgens NEN-EN 1990 gelijk aan 0 (voor sneeuwbelasting en windbelasting). Dat wilt zeggen dat de seismische massa die moet worden meegenomen in de berekeningen alleen betreft:

- het massa (eigen gewicht) van het spant (de HEA profielen),
- overige permanente massa (permanente belasting).

De totale massa van het bouwwerk is uitgerekend. De karakteristieke permanente massa m_k volgen uit:

- Eigen massa van het spant:
spant met HEA 220 profiel, massa van het profiel is 50,51 kg/m:
 $m_{k,spant} = 2 \cdot (2,50 \text{ m} + 8,40 \text{ m}) \cdot 50,51 \text{ kg/m} = 1101,1 \text{ kg}$
- Dakbeplating, incl. schoren:
de massa is gegeven in [1] als verdeelde belasting op de liggers:
 $m_{k,dak} = 2 \cdot 8,40 \text{ m} \cdot 61,16 \text{ kg/m} = 1027,5 \text{ kg}$
- Gevel-beplating, incl. schoren:
de massa is gegeven in [1] als verdeelde verticale belasting op de kolommen:
 $m_{k,gevel} = 2 \cdot 2,5 \text{ m} \cdot 75,5 \text{ kg/m} = 377,5 \text{ kg}$
- Totale massa:

$$m = 11 \cdot 1101,1 \text{ kg} + 11 \cdot 1027,5 \text{ kg} + 11 \cdot 377,5 \text{ kg} = 27\,567,1 \text{ kg} \quad (3-4)$$

3.2.2 *Bepaling van de eigenfrequentie*

Voor het bepalen van de eigenfrequentie zijn meerdere methoden beschikbaar. De meest algemene methode is met behulp van de eindige elementen methode. De normen geven echter ook geschikte benaderingsmethoden.

Met behulp van een EEM-model is de eigenfrequentie bepaald voor de eerste trillingsvorm (zie vergelijkingen (3-5)) van het geschoord raamwerk. Er wordt slechts één schoorverband beschouwd. De bijhorende massa is dan gelijk aan de totale massa van de constructie verdeeld over de 4 schoorverbanden in de constructie ($m / 4$):

$$\text{trillingsvorm 1 } f_1 = 7,19 \text{ Hz} \rightarrow T_1 = 0,14 \text{ s} \quad (3-5)$$

waarin f_1 is de eigenfrequentie en T_1 is de eigentrillingsperiode van mode "1".

De fundamentele trillingsperiode T_1 kan ook worden benaderd met NEN-EN 1998-1, paragraaf 4.3.3.2.2, vergelijking (4.9), zoals aangegeven in NPR 9998, paragraaf 4.3.4.2.2. Daarvoor kan de volgende formule gebruikt worden:

$$T_1 = 2 \cdot \sqrt{d} = 2 \cdot \sqrt{3,18 (4,31) \cdot 10^{-3}} = 0,14 \text{ s} \quad (3-6)$$

waarin d is de elastische laterale verplaatsing in meters, aan de top van de constructie, ten gevolge van het totale eigen gewicht (inclusief aanhangende massa) aangebracht als horizontale belasting.

In het vervolg van de berekening wordt uitgegaan van de meest nauwkeurig bepaalde eigen frequentie (EEM). De benaderingsformules volgens de norm geven meestal een voldoende nauwkeurige bepaling voor de toetsingsprocedure.

De fundamentele trillingsperiode bepaald met het EEM – model en met de benaderingsformules, voldoen aan het eerste criterium voor het toepassen van de zijdelingse belastingsmethode (zie paragraaf 3.1 van dit rapport):

$$T_1 = 0,14 \text{ s} < 4 \cdot T_c = 4 \cdot 0,618 \text{ s} = 2,47 \text{ s}$$

$$T_1 = 0,14 \text{ s} < 2,00 \text{ s}$$

waarin T_c gelijk is aan 0,624 s, volgens paragraaf 3.2.3.

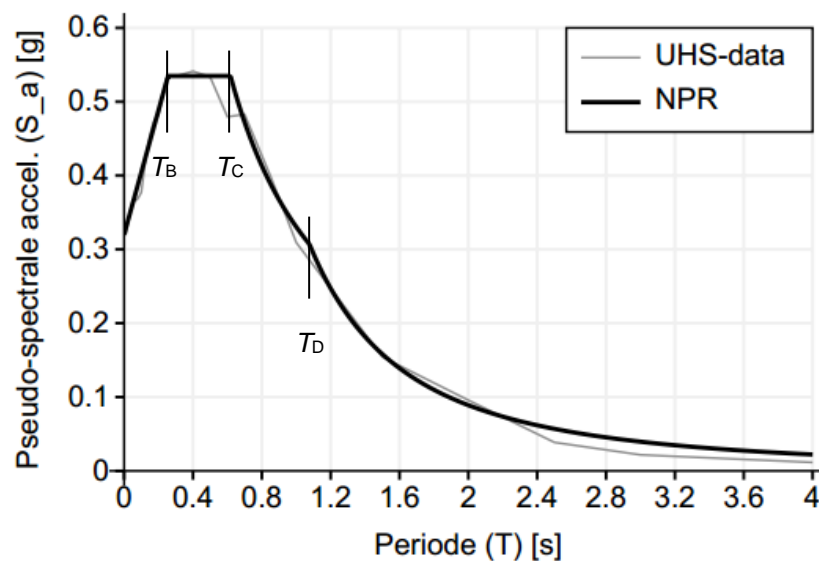
3.2.3 *Representatie van de aardbevingsbelasting volgens de NPR 9998*

In de NPR 9998 zijn twee methoden gegeven om het elastische responspectrum te bepalen: de algemene methode (vastgesteld in de NPR 9998 webtool <http://seismischekrachten.nen.nl/>) en de locatie specifieke methode. In dit rekenvoorbeeld is uitgegaan van de algemene methode (webtool), waarin de locatie specifieke bodemopbouw en schuifgolfsnelheid verwerkt zijn.

De gekozen locatie betreft het gebied nabij Loppersum. NPR 9998, tabel 2.3 geeft de invoerparameters voor het bepalen van de aardbevingsbelasting. Voor bestaande bouw zijn alleen de invoerparameters voor de NC ("Near Collapse") grenstoestand opgenomen. De herhalingstijd T_r opgenomen in tabel 2.3 voor de NC

grenstoestand en primaire seismische elementen is gelijk 2475 jaar. Voor de combinatie van Loppersum en herhalingsijd $T_r = 2475$ jaar geeft de webtool de volgende parameters:

- $a_{g,d} = 0,3203$ g is de waarde van de piekgrondversnelling op maaiveldniveau
- $\rho = 1,67$ is de relatie tussen piekgrondversnelling en de plateauwaarde van het elastisch responspectrum
- T_B, T_C, T_D zijn parameters (periodes) voor het responspectrum, gelijk aan:
 $T_B = 0,255$ s
 $T_C = 0,618$ s
 $T_D = 1,077$ s



Figuur 3-1 Elastische responspectrum voor de locatie nabij Loppersum (webtool)

In NPR 9998, art. 3.2.2.2.1, formule (3.3) t/m (3.6) is het horizontale responspectrum $S_e(T)$ van Figuur 3-1 ook in formulevorm gegeven:

$$0 \leq T \leq T_B: S_e(T) = a_{g,d} \cdot \left[1 + \frac{T}{T_B} (\eta \cdot \rho - 1) \right] \quad (3-7)$$

$$T_B \leq T \leq T_C: S_e(T) = a_{g,d} \cdot \eta \cdot \rho \quad (3-8)$$

$$T_C \leq T \leq T_D: S_e(T) = a_{g,d} \cdot \eta \cdot \rho \cdot \frac{T_C}{T} \quad (3-9)$$

$$T_D \leq T \leq 4: S_e(T) = a_{g,d} \cdot \eta \cdot \rho \cdot \frac{T_C \cdot T_D}{T^2} \quad (3-10)$$

waarin:

$S_e(T)$ is het elastisch responspectrum, uitgedrukt in m/s^2 ;

$a_{g,d}$ is de waarde van de piekgrondversnelling op maaiveldniveau, uitgedrukt in g;

T is de trillingsperiode van een lineair systeem met één vrijheidsgraad, uitgedrukt in s;

- T_B is de ondergrens van de periodes waarvoor de spectrale versnelling constant is, uitgedrukt in s;
- T_C is de bovengrens van de periodes waarvoor de spectrale versnelling constant is, uitgedrukt in s;
- T_D is de periode die het begin aanduidt van de constante verplaatsingsrespons van het spectrum, uitgedrukt in s;
- η is de dimensieloze dempingscorrectiefactor met een referentiewaarde van $\eta = 1$ voor 5% viskeuze demping.

3.2.3.1 *Ontwerpconcept en gedragsfactor q*

In de filosofie van NEN-EN 1998-1 is het constructieve gedrag bij aardbevingen afhankelijk van de energie opname in zogenaamde dissipatieve elementen.

Afhankelijk van de energie dissipatie zijn er twee concepten onderscheiden in NEN-EN 1998-1, art. 6.1.2:

- a) laag-dissipatief constructiegedrag:
 - hierbij hoort de volgende constructieve ductiliteitsklasse
 - DCL = "ductility class low"
- b) dissipatief constructiegedrag:
 - hierbij horen twee constructieve ductiliteitsklassen
 - DCM = "ductility class medium"
 - DCH = "ductility class high"

Het uitvoeren van een niet-lineaire berekening waarin de energie dissipatie meegenomen wordt is meestal arbeidsintensief. In NEN-EN 1998-1 mag de constructieve responsie bij aardbevingen daarom bepaald worden op basis van een lineaire analyse die gecorrigeerd wordt aan de hand van de gedragsfactor q . Deze gedragsfactor wordt gebruikt om de krachten uit de lineaire analyse te reduceren om rekening te houden met het niet-lineaire gedrag van de constructie, zelfs in het geval dat de constructie laag dissipatief is. De gedragsfactor q is een parameter die rekening houdt met de mogelijkheid van de constructie om energie te dissiperen via plasticiteit. De gedragsfactor in NEN-EN 1998-1 wordt bepaald door de bovengenoemde ductiliteitsklasse en door het constructieve systeem, zoals geschoord of ongeschoord.

Volgens NPR 9998, art. 6.3, kunnen dezelfde regels gebruikt worden voor het beoordelen van bestaande bouw als voor nieuwbouw (opgenomen in NPR 9998, art. 6.1). Verder wordt verwezen naar NEN-EN 1998-3 [6]. Hierin is aangegeven dat de aardbevingsbelasting, gebruikt in combinatie met de vier standard analysemethoden (twee lineaire en twee niet-lineaire methoden), bestaat uit het elastische responspectrum (of een alternatieve bijbehorende beschrijving van de aardbevingsbelasting), dus het niet door de q factor gereduceerde responspectrum. Een uitzondering is de " q – factor" benadering (aanvullende analysemethode in NEN-EN 1998-3) waarbij een referentie waarde van q wordt gegeven gelijk aan 1,5 voor betonconstructies en 2,0 voor staalconstructies, ongeacht het constructieve systeem. Hogere waarden van de gedragsfactor q kunnen alleen gebruikt worden als dit afdoende gerechtvaardigd is op basis van de aanwezige lokale en globale ductiliteit van de constructie, zoals in NEN-EN 1998-1 opgenomen. Dit is getoetst in de hierna volgende paragrafen. Verder is in NEN-EN 1998-3, art. 2.2.2(3) aangegeven dat de " q – factor" benadering niet geschikt is voor de toetsing van de NC grenstoestanden.

Zoals opgenomen in NEN-EN 1998-1, art. 4.3.3.5.1(4), mag de gedragsfactor q verschillen voor de twee beschouwde horizontale richtingen als de constructieve systeem in de twee richtingen ook verschilt. In ons geval gedraagt het constructief systeem zich in de langsrichting als een geschoord raamwerk en kan de gedragsfactor q anders aangenomen worden dan bij het 3 scharnierspant uit het rekenvoorbeeld in [1].

In NEN-EN 1998-1, art. 6.2 t/m 6.10 zijn eisen voor constructies met constructief dissipatief gedrag opgenomen. NEN-EN 1998-1, art. 6.5 t/m 6.10 geeft ontwerpcriteria waaraan dient te worden voldaan om de constructie te kunnen indelen in het dissipatief constructiegedrag concept (concept b)). De referentie waarde van de gedragsfactor q voor het dissipatief constructiegedrag concept b) mag hoger worden aangenomen dan 1,5 a 2,0. Indien aan deze ontwerpregels is voldaan, kan uitgegaan worden dat de constructie in concept b) ingedeeld is en kunnen de bijhorende gedragsfactoren uit NEN-EN 1998-1, tabel 6.2 gebruikt worden.

De geëiste ontwerpregels, specifiek voor concentrisch geschoorde raamwerken, om de hier beschouwde constructie te kunnen indelen in concept b) zijn in NEN-EN 1998-1, paragraaf 6.7 vermeld. Onder anderen is in art. 6.7.1(P) vermeld dat concentrisch geschoorde raamwerken zodanig ontworpen en berekend dienen te worden, dat vloeien van op trek belaste schoren optreedt voordat de verbindingen falen en voordat vloeien of instabiliteit van liggers of kolommen optreedt. De trekweerstand van de schoren is hoger dan de weerstand van de verbinding en dat leidt tot het eerder falen van de verbinding t.o.v. het vloeien van de trekschoren:

$$N_{j,Rd} = 36,89 \text{ kN} < N_{t,Rd} = 112,85 \text{ kN} \quad (3-11)$$

Zoals in NEN-EN 1998-1, art. 6.7.3(7) vermeld, dienen de verbindingen tussen de schoren en kolommen te voldoen aan de eisen van paragraaf 6.5.5 van hetzelfde norm. Hierbij wordt geëist dat niet-dissipatieve boutverbindingen een bepaalde oversterkte hebben ten opzichte van de aansluitende dissipatieve elementen. In vergelijking (3-11) is aangetoond dat er niet aan deze eis is voldaan. Tevens zijn er geen voorspanbouten toegepast en daarom wordt er niet aan art. 6.5.5(4) in NEN-EN 1998-1 voldaan.

De constructie zou dan in langsrichting in het laag-dissipatief constructiegedrag concept (concept a)) ingedeeld moeten worden. Hiervoor geldt een bovenste grenswaarde van het gedragsfactor q gelijk aan 1,5, zoals in NPR 9998, hoofdstuk 6 is opgenomen. Dit concept (DCL) gaat ervan uit dat de constructie een lage dissipatieve gedrag (maar wel groter dan 0) en een lage ductiliteit toont. Ductiliteit is gerelateerd aan de vervormingscapaciteit zonder dat sterkteverlies optreedt en dissipatief gedrag is gerelateerd aan de hysteresislus. Er is geen informatie over de hysteresislus van de geboute verbindingen in dit rekenvoorbeeld. Daarom is er gekozen om de gedragsfactor q gelijk aan 1,0 te stellen (een niet-dissipatief concept), en dus wordt uitgegaan van een conservatieve analyse. Indien er op basis van literatuuronderzoek ofwel proeven kan worden aangetoond dat de verbindingen wel dissipatief gedrag vertonen, kan een gedragsfactor groter dan 1,0 aangenomen worden, maar niet meer dan 1,5.

3.2.4 De seismische horizontale belasting volgens NPR 9998

De parameters van het horizontale elastische responsespectrum voor de aangenomen locatie zijn in hoofdstuk 3.2.3 van dit rapport opgenomen. Het ontwerpspectrum is bepaald op basis van NPR 9998, vergelijkingen (3.8) t/m (3.11) uitgaande van een gedragsfactor gelijk aan $q = 1,0$.

3.2.5 Verticale component van de seismische belasting

De verticale component van de seismische belasting dient in rekening gebracht te worden indien er aan de voorwaarden opgenomen in NPR 9998, art. 4.3.4.5.2 is voldaan. Deze voorwaarden zijn getoetst in paragraaf 3.2.5 van het rekenvoorbeeld in [1]. In dit rekenvoorbeeld zijn er geen elementen waarbij de verticale component van de seismische belasting in rekening dient te worden gebracht.

3.2.6 Totale seismische horizontale belasting

De totale seismische horizontale belasting boven de fundering in het vlak van het geschoorde raamwerk volgt voor het huidige rekenvoorbeeld uit vergelijking (3-1).

De maximale waarde van de horizontale versnellingswaarde $S_{d,horiz}$ is bepaald met NPR 9998, vergelijking (3.8) en de fundamentele trillingsperiode van de constructie, bepaald in 3.2.2. De waarde van het gedragsfactor q is gelijk aan 1,0 aangenomen, voor niet-dissipatief constructief gedrag:

$$S_d(T_1) = a_{g,d} \cdot \left(1 + \frac{T}{T_B} \cdot \left(\frac{p}{q} - 1 \right) \right) = 0,3203g \cdot \left(1 + \frac{0,14}{0,255} \cdot \left(\frac{1,67}{1} - 1 \right) \right) \quad (3-12)$$

$$= 0,438g$$

De waarde van de totale horizontale belasting F_b volgt dan uit:

$$F_b = S_d(T_1) \cdot m_{tot} \cdot \lambda = 0,438g \cdot 27\,567,1 \text{ kg} \cdot 1,0 = 118\,482 \text{ N} \quad (3-13)$$

$$= 118,5 \text{ kN}$$

Om rekening te houden met bijkomende torsie-effecten, dienen de belastingseffecten ten gevolge van de aardbevingsbelasting te worden vermenigvuldigd met een factor δ zoals in NPR 9998, art. 4.3.4.2.4 opgenomen:

$$\delta = 1 + 1,2 \cdot \frac{x}{L_e} \quad (3-14)$$

waarin

x is de afstand van het beschouwde element (spant) tot de zwaartepunt van het gebouw in de plattegrond, gemeten loodrecht op de richting van de aardbevingsbelasting;

L_e is de afstand tussen de twee uiterste spanten gemeten loodrecht op de richting van de aardbevingsbelasting.

De afstand L_e is aangenomen gelijk aan de breedte van het bouwwerk. De zwaartepunt van het gebouw is aangenomen in het midden van het gebouw. De factor δ is dan gelijk aan:

$$\delta = 1 + 1,2 \cdot \frac{x}{L_e} = 1 + 1,2 \cdot \frac{8 \text{ m}}{16 \text{ m}} = 1,6$$

De waarde van de totale horizontale belasting F_b , rekening houdend met bijkomende torsie-effecten volgt dan uit:

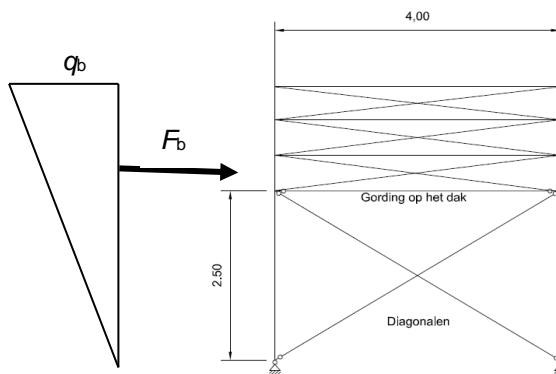
$$F_b = 1,6 \cdot 118,5 \text{ kN} = 189,6 \text{ kN} \quad (3-15)$$

De horizontale seismische kracht in langsrichting van het gebouw is gelijkmatig verdeeld tussen de vier geschoorde raamwerken in het tweede en voorlaatste vak tussen de spanten. Dat geeft een horizontale seismische kracht in de langsrichting van $F_b = F_{b,y} / 4 = 47,4 \text{ kN}$ per schoorverband.

3.3 Lineair elastische analyse van de constructie

De zijdelingse belastingsmethode gaat uit van een lineair statische berekening waarbij de seismische belasting een voorgeschreven verdeling heeft, evenredig met de eerste trillingsvorm in het beschouwde horizontale richting. Als alternatief mag de trillingsvorm ook worden benaderd door een lineair toenemende horizontale verplaatsing over de hoogte van het gebouw.

In dit geval is de seismische belasting F_b aangenomen als een lineaire toenemende horizontale belasting q_b over de hoogte van het gebouw, zoals in Figuur 3-2 aangegeven. De resultante van de verdeelde belasting q_b is gelijk aan F_b .



Figuur 3-2 Seismische horizontale kracht F_b op het stalen geschoord raamwerk in de langsrichting van het gebouw

De belastingscombinaties voor de ontwerpsituatie met aardbevingen zijn gegeven in NPR 9998, vergelijking (3.12) en in vergelijking (3-2) van dit rapport weergegeven. Enkel de permanente belastingen en de horizontale belasting F_b worden beschouwd in deze combinatie:

$$\sum_{j \geq 1} G_{k,j} + A_{Ed} + \sum_{i \geq 1} \psi_{E,i} \cdot Q_{k,i} \quad (3-16)$$

$$A_{Ed} = 1.0 \cdot A_{Ek} = F_b \quad (3-17)$$

waarin:

A_{Ed} is de rekenwaarde van aardbevingsbelasting,
 A_{Ek} is de karakteristieke waarde van aardbevingsbelasting voor de referentieperiode.

De combinatiecoëfficiënt voor de veranderlijke belasting i , $\psi_{E,i}$ is gelijk aan 0, zoals in 3.2.1 van [1] bepaald.

De belastingscombinatie in (3-16) reduceert daarmee tot:

$$G_k + F_b \quad (3-18)$$

De maximale trekkracht in de trekschoren ten gevolge van deze aardbevingsontwerpsituatie is gelijk aan:

$$N_{Ed} = 54,9 \text{ kN}$$

3.4 Combinatie van de effecten van seismische belasting

Het belastingseffect als gevolg van de horizontale seismische belasting moet worden bepaald volgens de meest ongunstige combinatie van het effect van de aardbevingsbelasting volgens NPR 9998, art. 4.3.4.5.1:

$$E_{Ed;x}' + '0.30E_{Ed;y} \quad (3-19)$$

$$0.30E_{Ed;x}' + 'E_{Ed;y} \quad (3-20)$$

waarin:

'+' betekent "te combineren met"

$E_{Ed;x}$ is de rekenwaarde van de belastingseffecten ten gevolge van horizontale component x van de aardbevingsbelasting

$E_{Ed;y}$ is de rekenwaarde van de belastingseffecten ten gevolge van horizontale component y van de aardbevingsbelasting.

In dit rekenvoorbeeld wordt de constructie in één richting beschouwd (richting van het geschoorde raamwerk) en de constructie wordt enkel getoetst op het belastingseffect in deze richting. In de praktijk zal de constructie getoetst moeten worden rekening gehouden met de combinatie van de belastingseffecten in de twee horizontale richtingen.

3.5 Toetsing van de constructie op de belastingscombinatie met aardbevingsbelasting incl. de verbindingen

Uit de statische analyse van het geschoord raamwerk en rekening houdend met de mogelijke torsie-effecten, volgt voor de maximale trekkracht in de schoren:

$$N_{t,Ed} = 54,9 \text{ kN}$$

De weerstand van de kolom-schoorverband verbinding is gelijk aan als de kleinste waarde van de weerstand van het op trek belaste hoekprofiel en de weerstand van de verbindingcomponenten:

$$N_{j,Rd} = \min(N_{u,Rd}, F_{v,Rd}, F_{b,Rd}) = 36,89 \text{ kN} \quad (3-21)$$

Waarin:

$N_{u,Rd}$ is de rekenwaarde van de weerstand van het op trek belaste hoekprofiel dat bevestigd is met een enkele rij bouten in een flens (zie NEN-EN 1993-1-8, paragraaf 3.10.3);

$F_{v,Rd}$ is de rekenwaarde van de afschuifweerstand per bout (zie NEN-EN 1993-1-8, tabel 3.4);

$F_{b,Rd}$ is de rekenwaarde van de stuikweerstand per bout (zie NEN-EN 1993-1-8, tabel 3.4).;

Bij de bepaling van de weerstand van de verbinding blijkt de weerstand van de op stuik belaste bout maatgevend te zijn. De maximale unity check voor de hier beschouwde verbinding bedraagt 1,37 en de verbinding voldoet niet aan de eisen van de desbetreffend NEN-EN normen.

4 Conclusies

Dit rapport beschrijft een voorbeeldberekening voor de beoordeling volgens NPR 9998:2018 van een geschoorde stalen raamwerk. Het gaat om een vervolg van het rekenvoorbeeld met 3-scharnierspanen als hoofddraagconstructie en geschoorde raamwerken in de langsrichting, voor een landbouwschuur. De constructie is gedimensioneerd op basis van de fundamentele belastingscombinaties met sneeuw en wind als dominante variabele belastingen, zonder rekening te houden met aardbevingsbelastingen.

De aardbevingsbelasting, bepaald met de zijdelingse-belasting berekeningsmethode volgens NPR 9998:2018, paragraaf 4.3.4.2 is uitgewerkt in dit rekenvoorbeeld. Hierbij is gebruik gemaakt van het ontwerpspectrum voor de horizontale component van de seismische belasting en een gedragsfactor behorend bij het beschouwde constructieve systeem en bijbehorend dissipatief constructiegedrag. De constructie is beschouwd als horend bij een niet-dissipatief constructiegedrag en de gedragsfactor q is aangenomen gelijk aan 1,0.


De beschouwde constructie is niet in staat om de aardbevingsbelasting te weerstaan. De constructie dient versterkt te worden, bijvoorbeeld door extra schoren toe te passen.

5 Referenties

- [1] M. Yeung-Nicoreac en J. Maljaars, „TNO 2017 xxxx Bepaling van de aardbevingsbestendigheid van een stalen 3 scharnier-spant op basis van NPR 9998:2017,“ TNO, Delft, 2017.
- [2] „NEN-EN 1990+A1+A2/C2 Eurocode: Grundlagen van het constructief ontwerp,“ Nederlands Normalisatie-instituut, 2002.
- [3] „NEN-EN 1993-1-1+C2:2011, Eurocode 3: Ontwerp en berekening van staalconstructies - Deel 1-1: Algemene regels en regels voor gebouwen,“ NEN, 2011.
- [4] „NEN-EN 1993-1-8+C2 Eurocode 3: Ontwerp en berekening van staalconstructies - Deel 1-8: Ontwerp en berekening van verbindingen”.
- [5] NPR 9998, „Beoordeling van de constructieve veiligheid van een gebouw bij nieuwbouw, verbouw en afkeuren - Grondslagen voor aardbevingsbelastingen: geïnduceerde aardbevingen,“ 2015.
- [6] „NEN-EN 1998-3 Eurocode 8: Ontwerp en berekening van aardbevingsbestendige constructies - Deel 3: Beoordeling en vernieuwing van gebouwen,“ NEN, 2005.
- [7] „NEN-EN 1990+A1+A1/C2 (nl) Eurocode: Grondslagen van het constructief ontwerp Eurocode: Basis of structural design,“ NEN, Delft, 2011.
- [8] „NPR 9998 Beoordeling van de constructieve veiligheid van een gebouw bij nieuwbouw, verbouw en afkeuren - Grondslagen voor aardbevingsbelastingen: geïnduceerde ardbevingen,“ NEN, 2018.
- [9] „NEN-EN 1993-1-8+C2 Eurocode 3: Ontwerp en berekening van staalconstructies - Deel 1-8: Ontwerp en berekening van verbindingen,“ NEN, 2011.

6 Ondertekening

Delft, 1 november 2018



Dr. P.C. Rasker
Research manager
Structural Reliability

TNO

B/A



dr. ing. M.P. Yeung-Nicoreac
Auteur



Ir. H.M.G.M. Steenbergen
Reviewer